

Another quality product from

EURO-PRO

Instruction Manual
Instruccion Manual

Model/Modelo

EP382

EURO-PRO Operating LLC:

Boston, MA, 02465

4400 Bois Franc, St. Laurent, Quebec H4S 1A7

Tel.: 1 (800) 361-4639, www.euro-pro.com

IMPORTANT SAFETY INSTRUCTIONS

When using an electrical appliance, safety precautions should always be followed, including the following:

Read all instructions before using this sewing machine.

Danger - To reduce the risk of electric shock:

1. An appliance should never be left unattended when plugged in.
2. Always unplug this appliance from the electrical outlet immediately after using and before cleaning.
3. Always unplug before relamping. Replace bulb with same type rated 15 watts.

Warning - To reduce the risk of burns, fire, electric shock, or injury to persons:

1. Do not allow to be used as a toy. Close attention is necessary when this appliance is used by or near children.
2. Use this appliance only for its intended use as described in this manual. Use only attachments recommended by the manufacturer as contained in this manual.
3. Never operate this appliance if it has a damaged cord or plug, if it is not working properly, if it has been dropped or damaged, or dropped into water. Return the appliance to **EURO-PRO Corporation** for examination, repair, electrical or mechanical adjustment.
4. Never operate the appliance with any air openings blocked. Keep ventilation openings of the sewing machine and foot controller free from accumulation of lint, dust and loose cloth.

5. Keep fingers away from all moving parts. Special care is required around the sewing machine needle.
6. Always use the proper needle plate. The wrong plate can cause the needle to break.
7. Do not use bent needles.
8. Do not push or pull fabric while stitching. It may deflect the needle causing it to break.
9. Switch the sewing machine off ("0") when making any adjustments in the needle area, such as threading needle, changing needle, threading bobbin or changing presser foot, and the light.
10. Always unplug sewing machine from electrical outlet when removing covers, lubricating or when making any other user servicing adjustments mentioned in the instruction manual.
11. Never drop or insert any object into any opening.
12. Do not use outdoors.
13. Do not operate where aerosol (spray products) are being used or where oxygen is being administered.
14. To disconnect, turn all controls to the off ("0") position, then remove plug from outlet.
15. Do not unplug by pulling on cord. To unplug, grasp the plug, not the cord.

SAVE THESE INSTRUCTIONS

This sewing machine is intended for household use only.

INSTRUCCION DE SEGURIDAD IMPORTANTE

“Cuando usar una máquina eléctrica, la precaución básica hay que siempre se seguido, incluyendo el sequito.”

“Leer todas instrucciones antes de usar esa máquina de coser.”

“Esta máquina de coser esta diseñada por el uso casero.”

“PELIGRO”

“Reducir riesgo del choque eléctrico.”

1. “Una máquina de coser debe nunca esta desligada cuando esta enchufada. Siempre no enchufar esta máquina de coser desde la salida eléctrica en seguida después de usar y antes de limpiar.”
2. “Usar esta máquina de coser solamente por el uso prometido como se describe en ese manual. Usar solamente los accessories recomendados por el fabricante que se contiene en ese manual.”
3. “Nunca operar esta máquina de coser si la cuerda o el enchufe esta dañado, si la máquina de coser no trabaja oportunamente, si ella ha sido caída o dañada, o caído en agua.”
4. “Nunca dirigir la máquina de coser con la abertura del aire obstruido. Quedar la abertura del aire fuera de hilas, pelo y ropa.”
5. “Nunca caer o insertar alguno objeto en alguna abertura.”
6. “No usar al aire libre.”
7. “No operar a donde el productos pulverulentos están usados o oxígeno se administra.”

8. “Para desconectar, carrar todos dominados a la posición “0”, entonces quitar el enchufe desde la salida.”

9. “No desenchufar por sacar sobre la cuerda. Agarrar el enchufe pero no agarrar la cuerda.”

“CONSERVAR LOS INSTRUCCIONES DE LA ADVERTENCIA”

A. La máquina de coser.

- a. “Reemplazar la bombilla con el tipo mismo con is vatio.”
- b. “Tener dedos alejado desde tatas piezas motriz. Cuidado especial esta necesitado alrededor la aguja de la máquina de caser.”
- c. “Siempre usar el plato de la aguja propia. El plato falso puede causar la aguja romper.”
- d. “No usar la aguja forcida.”
- e. “No sacar o l peler la tela cuando coer. Ello puedo desviar la aguja romper.”
- f. “Desconectar la máquina de coser a “0” cuando hace alguno ajuste en la area de la aguja, tal como enhebrar la aguja, cambiar la aguja, enhebrar el carrete, o cambiar prensatelas.”
- g. “Siempre desenchufar la máquina de coser desde la salida cuando quitat la cubierta, lubricar o cuando ajustar.”

Congratulations:

As the owner of a new *EURO-PRO* sewing machine, you will enjoy precision quality stitching on all types of fabrics, from multiple layers of denim to delicate silks.

Your *EURO-PRO* sewing machine offers the ultimate in simplicity and ease of operation. For your safety and to fully enjoy the many advantages and ease of operation of your sewing machine, we recommend that you read all the important safeguards and use and care instructions in this instruction book.

May we suggest that before you start to use your sewing machine, you discover the many features and advantages by going through this instruction book, step by step, while seated at your sewing machine.

Estimado Cliente:

Le felicitamos muy cordialmente por su nueva máquina de coser.

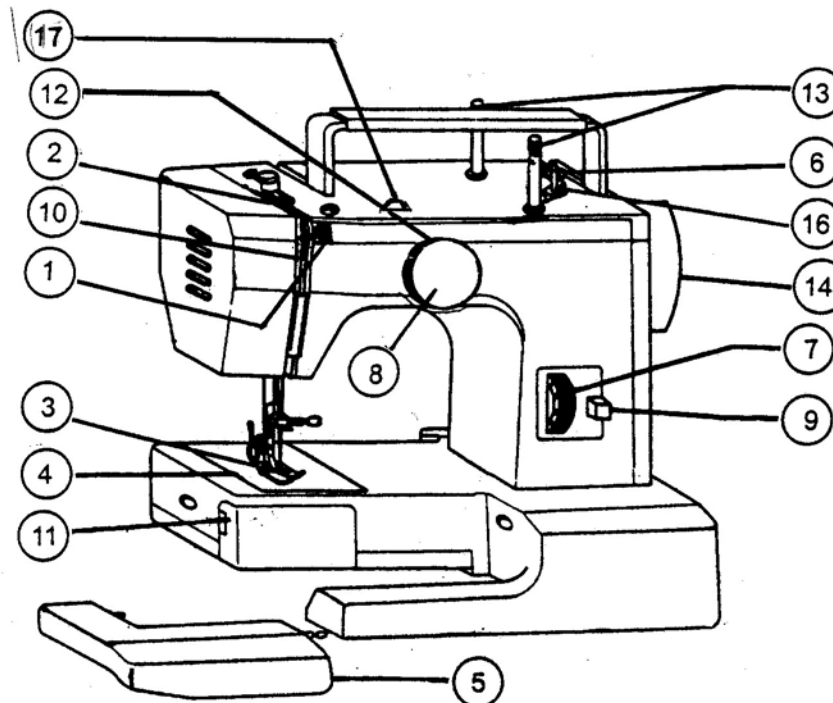
Vd. Acaba de comprar un producto de calidad que ha sido fabricado con máximo cuidado. Su máquina de coser es fácil de usar pero naturalmente hay que seguir las reglas. Y estas las hemos especificado en este manual de instrucciones. Si Vd. les presta atención entonces realizará sus trabajos perfectamente desde el comienzo.

Por supuesto que Vd. Tendrá algunas preguntas que en este manual no hemos podido agotar del todo. En este caso el representante de nosotros estará siempre a su disposición, para cualquier pregunta que Vd. pueda tener.

Le deseamos buen divertimento con su hobby. De rienda suelta a su máquina de coser y a su fantasía.

□ **Principal parts / Detalles de la máquina**

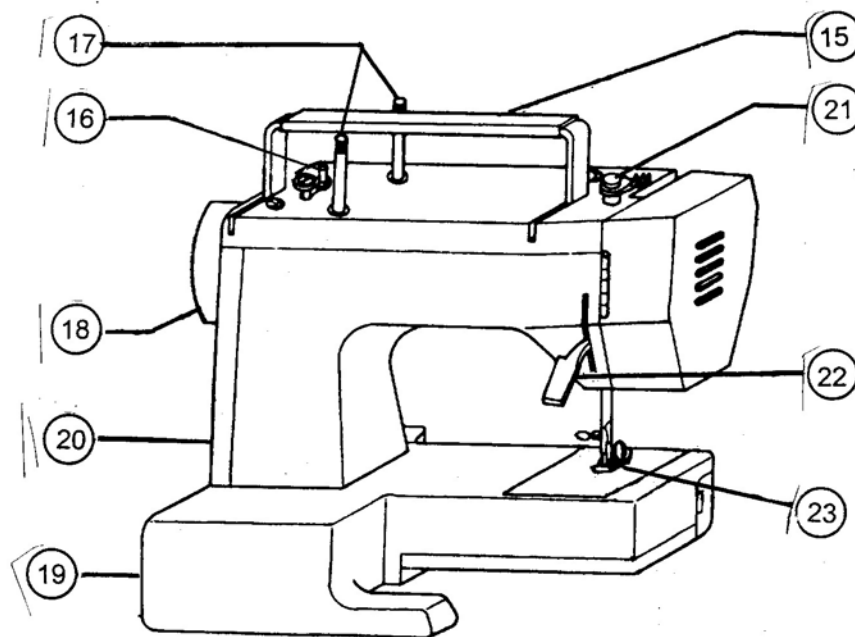
- | | |
|------------------------------------|--|
| 1. Thread tension dial | 1. Tensión del hilo |
| 2. Thread take-up lever | 2. Palanca tensora del hilo |
| 3. Presser foot | 3. Prensstela |
| 4. Needle plate | 4. Placa de la aguja |
| 5. Sewing table | 5. Mesa plana corrediza y coja de accesorios |
| 6. Bobbin stopper | 6. Tapón de bobina |
| 7. Stitch length dial | 7. Disco de la longitud de puntada |
| 8. Stitch display | 8. Ventana de puntada |
| 9. Reverse sewing lever | 9. Control de retroceso |
| 10. Presser foot pressure (inside) | 10. Presión de pie |
| 11. Shuttle race cover | 11. La tapa con charnela |
| 12. Pattern selector dial | 12. Boton selector de puntos |
| 13. Spool pins | 13. Devanadera |
| 14. Hand wheel | 14. Volante |
| 16. Bobbin winder | 16. Devanadera |
| 17. Zig-zag width dial | 17. Uial del ancho de zigzag |



□ Principal parts / Detalles de la máquina

- 15. Handle
- 16. Bobbin winder
- 17. Spool pin
- 18. Hand wheel
- 19. Power switch
- 20. Main plug socket
- 21. Bobbin thread guide
- 22. Presser foot lever
- 23. Sewing foot

- 15. Asa de transporte
- 16. Devanadera
- 17. Portabobinas
- 18. Volante
- 19. Interruptor principal
- 20. Enchufe de conexión
- 21. Guia hilo de bobin
- 22. Palanca alza-prensateclas
- 23. Pie para coser



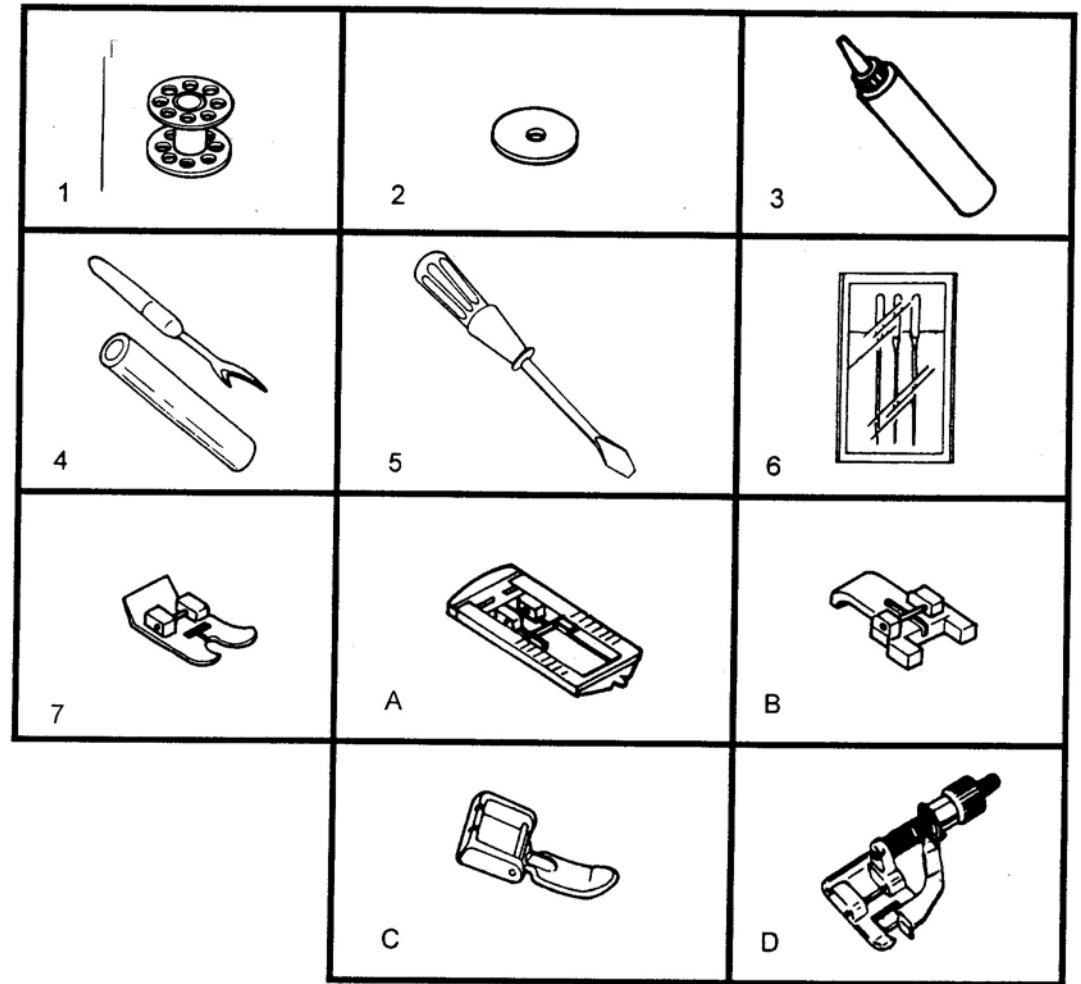
□ Accessories / Accesorios

Standard Accessoires

1. Bobbins (3)
2. Felt (2)
3. Machine oil
4. Seam ripper
5. Screw driver
6. Set of needles
7. Zigzag foot (on machine)

Bonus Feet

- A. buttonhole foot
- B. Button sewing foot
- C. Zipper foot
- D. Blind stitch foot



Standard Accesorios

1. Canillas (3)
2. Filtro (2)
3. Aceitera
4. Corta-ojales
5. Destornillador
6. Agujas
7. Pie universal

Bonus Feet

- A. Pie para ojales
- B. Pie para coser botones
- C. Pie para cremallera
- D. Pie para punto invisible

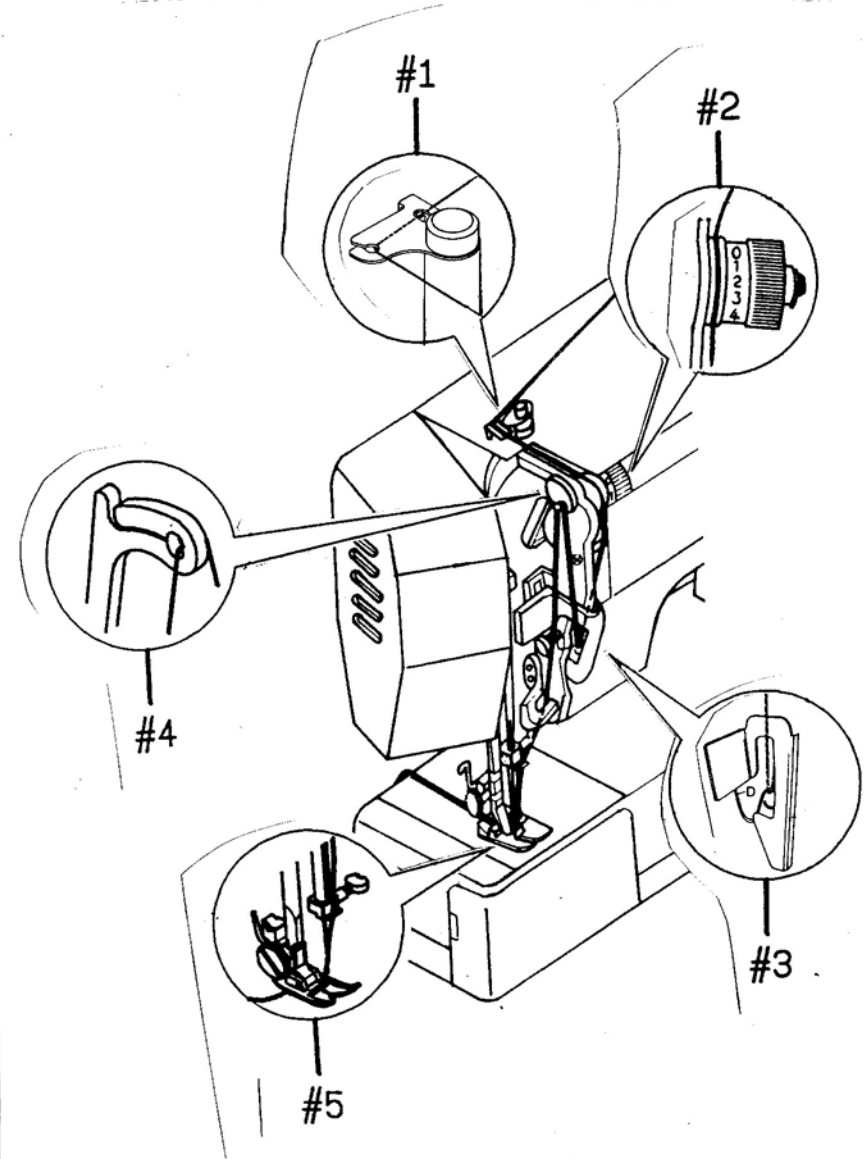
□ Threading the upper thread / Enhebrado del hilo superior

Caution: Before threading, turn the power switch to "Off".

- Raise the needle bar to its highest position.
- Follow exactly the numbered threading sequence illustrated. If you skip a step or fail to properly engage the thread in any of the thread guides, the machine will not sew properly.
- Continue to draw the thread down and into the needle bar thread guide.
- Insert the thread through the eye of the needle from front to back.
- Leave about 4" (10cm) of thread loose behind the needle.

Atención: El interruptor principal tiene que estar a "off".
Subir la prensatela.

- Enhebre la aguja por las siguientes posiciones.: Guiahilos de tapa superior, regulador de tensión, muelle de tirahilos, palanca tirahilos, guiahilo del brazo, guiahilo de la barra de aguja.
- Enhebre la aguja pasando el hilo desde el frente hacia el reverso por el ojo de la aguja y deje más a menos 4 pulgadas (10 cm) hilo.



□ Twin needle (not included) / Aguja gemelas (no incluso)

- Turn stitch length dial to the desired stitch length.
- Turn stitch selector to straight stitch.
- Make sure that the two threads used to thread the twin needle are of the same weight. You can use one or two colors.
- Insert the twin needle in the same way as a single needle. Flat side should face away from you.
- Follow instructions for single needle threading. Thread each needle separately.

Please Note: When sewing with twin needle, always proceed slowly, and make sure to maintain a low speed to insure quality stitching.

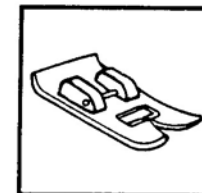
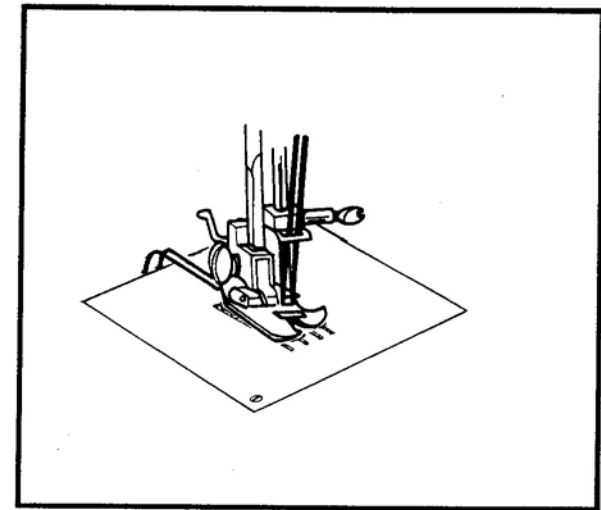
- Regular la máquina según la ilustración.
- Su máquina de coser esta construida especialmente para tener la opción de coser con agujas gemelas (no incluso) colocando otro eje de carretas en el hoyo que está en la parte superior de la máquina, puede usar uno o dos colores de hilo.
- Asegúrese que los hilos sean del mismo peso. Si los hilos no son del mismo peso la puntada no será correcta.
- Eje portacarrete extra.

Como poner la aguja gemela (no incluso)

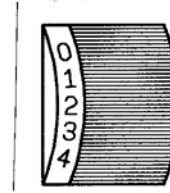
- Póngala de la misma manera que la aguja simple, con el lado plao hacia atrás y la ranura hacia usted.

Como enhebrar agujas gemelas (no incluso)

- Siga las instrucciones para enhebrar aguja sencilla pero hebre cada aguja separadamente. La ranura debe de estar hacia usted.



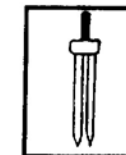
All purpose foot
Pie universal



Stitch length dial
Disco de longitud de puntada



Pattern selector
Selector el modelos



Twin needle
Aguja gemela

□ Fitting the snap-in sewing table / Ajusta la snap-in mesa plana corrediza

Hold the snap-in sewing table horizontally and push it in the direction of the arrow. (See fig. 1)

The inside of the snap-in sewing table can be used as an accessory box.

To open, slide the sewing table to the left.
(See fig. 1)

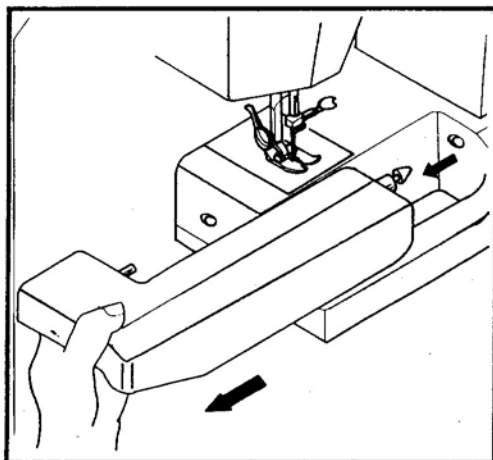


Fig. 1

Giarda la horizontalidad de la snap-in mesa plana corrediza y lo empuje a la dirección de la saeta. (Mirar figura 1)

El interior de la snap-in puede utilizar como una caja accesoria.

Levante le tapa desde el puntomde la saeta para abrir.
(Mirar figura 1)

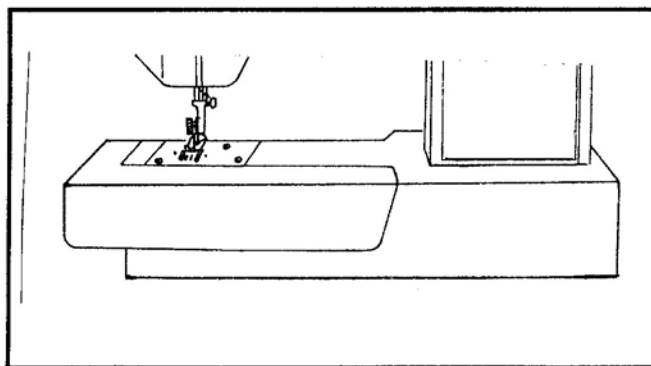


Fig. 2

□ Connecting machine to power source / Conecta la máquina al fuente eléctrico

CAUTION:

Always make sure that the machine is unplugged from power source and the main switch is on "Off" when the machine is not in use and before inserting or removing parts.

This machine is equipped with a polarized plug which must be used with an appropriate electrical outlet.

Connect the machine to a power source as illustrated below.

The **power switch** is located above the terminal box. Your machine will not operate unless this switch is "On".

Sewing light turns on automatically when the main switch is "On".

To start the machine, press on the foot control.

The speed of the machine is regulated by the amount of pressure exerted on the foot control.

(See fig. 1)

Use only WAKAHO model EZ-168A foot controller with sewing machine

Model EP382

IMPORTANT NOTICE

This appliance has a polarized plug (one blade is wider than the other). To reduce the risk of electric shock, this plug will fit in a polarized outlet only one way. If the plug does not fit fully in the outlet, reverse the plug. If it still does not fit, contact a qualified electrician. Do not modify the plug in any way.

ATENCIÓN:

Desenchufe la máquina del toma corriente cuando no la use.

Conecte la máquina a un fuente eléctrico según la ilustración.

Este dispositivo tiene un enchufe polarizado para lo que le instale el toma apropiado.

Pedal de control

El pedal de control puede regular la velocidad de coser.

Alumbrado de trabajo

Conectar el interruptor principal "C" para la eléctrica y la luz. (Mirar figura 1)

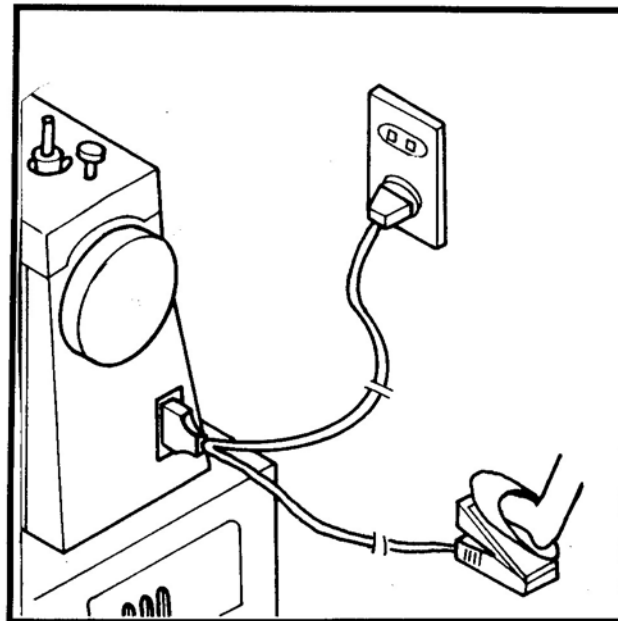


Fig. 1

□ Changing the bulb / Cambio de la bombilla

CAUTION:

Make sure to disconnect the electrical supply from the wall outlet before changing the bulb.

ATENCIÓN:

Desenchufar la máquina de la red eléctrica.

- Open face cover in direction of arrow.
(See fig. 1)
- Remove bulb by unscrewing it
counterclockwise.
- Install a new bulb by screwing it in
clockwise.
- Use a screw type bulb with 15W (Max).

- El interruptor de la luz se encuentra en dentro de la tapa frontal. (Mirar figura 1)
- Para cambiar el bombillo
Para remover - Destornille
Para reponer - Atornille
- El bombillo
Use un bombillo de 15 vatios.

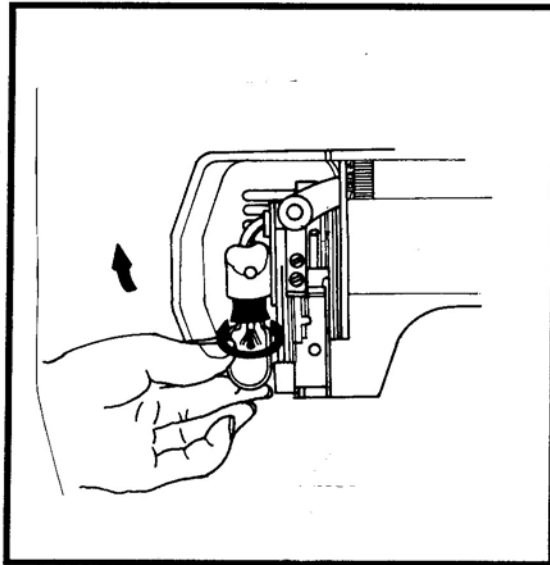


Fig. 1

□ Two-step presser foot lever / Palanca alza-prensatelas con dos escalones

When sewing several layers of thick fabric, the presser foot can be raised to a second higher level to facilitate the placement of the fabric "A". (See fig. 1)

Para coser ropas extremadamente gruesas se puede ensanchar el pasaje de la ropa del pie subiendo la palanca del alza-prensatelas de un escalón "A". (Mirar figura 1.)

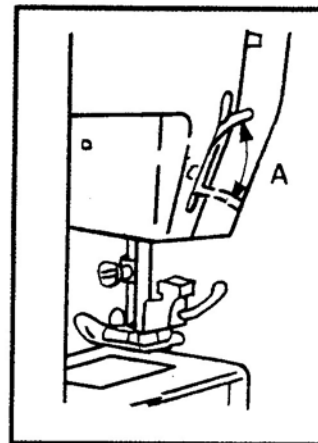


Fig. 1

□ Adjusting the presser foot pressure / Ajuste de la presión del pie prensatela

Open the face cover to readjust the presser foot pressure regulator.

1. Move the lever up or down for the desired pressure. For light fabrics set lever at 1, set at 2 for medium fabrics and 3 for heavy fabrics. (See fig. 2.)
2. Insufficient pressure may cause poor feeding, skipped stitches or difficulty in guiding the fabric.
3. When darning or sewing freehand embroidery, release the pressure by setting the lever on "0". (See fig. 3.)

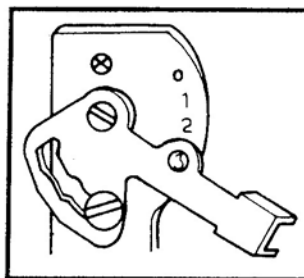


Fig. 2

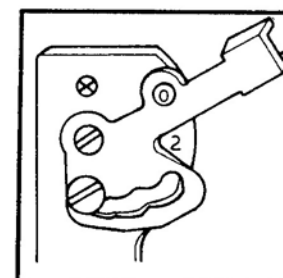


Fig. 3

La presión del pie prensatela de la máquina ha sido preseleccionada y no requiere especiales ajustes de acuerdo con el tipo de tejido (liviano o pesado). (Mirar figura 2 & 3)

□ Drop Feed Control / Control De Gota

- A. Push feed dog lever down to drop feed dog below needle plate for darning, embroidery and button sewing.
- B. Push feed dog lever up to raise feed dog above needle plate for normal sewing. (See fig. 1).

-
- A. Gira el control de alimento de gota a la derecha (bajar el gancho).
(Mirar figura 1)

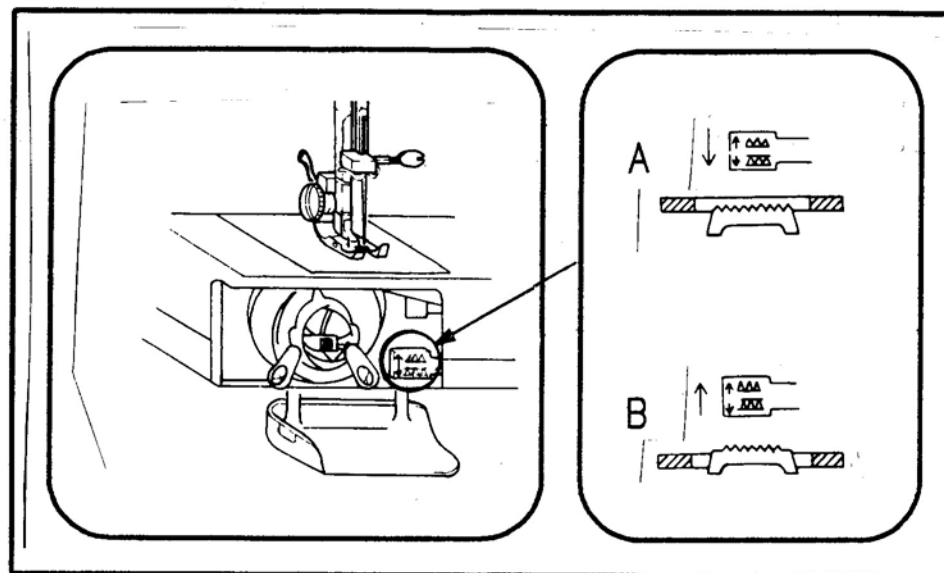


Fig. 1

□ Attaching the presser foot holder / Montaje del porta-pie

Attention: Turn the power switch to "off" before carrying out any of the operations below.

Raise the needle to its highest position and raise the presser foot lever. Attach the presser foot holder "b" to the presser foot bar "a". (See fig. 1)

Attaching the presser foot:

Lower the presser foot bar "a" until the groove "c" is directly above the pin "d". (See fig. 2)

Lower the presser foot bar "a" and the presser foot "f" will engage automatically.

Removing the presser foot:

Raise the presser foot.

Release the presser foot by raising lever "e" located at the back of the foot holder. (See fig. 3)

Attaching the seam guide:

Attach the seam guide "g" in the slot as illustrated. Adjust the distance as required for hems, pleats, etc. (See fig. 4)

Levantarse la barra prensatelas "a" (fig. 1) e introducir el porta-pie "b" como en la ilustración.

Montaje del pie

Bajar la barra prensatelas "a" hasta que la ranura "c" esté directamente sobre la espiga "d". (fig. 2)

Empujar ligeramente la palanca "e" hacia adelante. Bajar la barra prensatelas "a" y el pie "f" se quedará libre.

Desmontaje de pie

Levantarse el pie. (fig. 3)

Apretar ligeramente la palanca "e" hacia adelante y entonces el pie quedará libre.

Montaje de la regla de borde

Montar la regla de borde "g" con cuidado, como en la ilustración. Para dobladillos, pliegues, etc. (fig. 4)

Atención: Cualquier manipulación debe efectuarse con el interruptor principal a "off"!

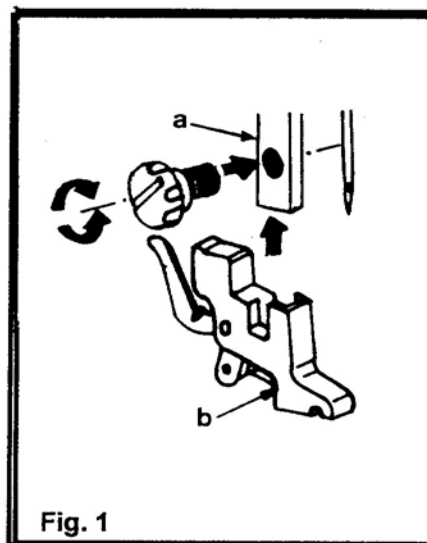


Fig. 1

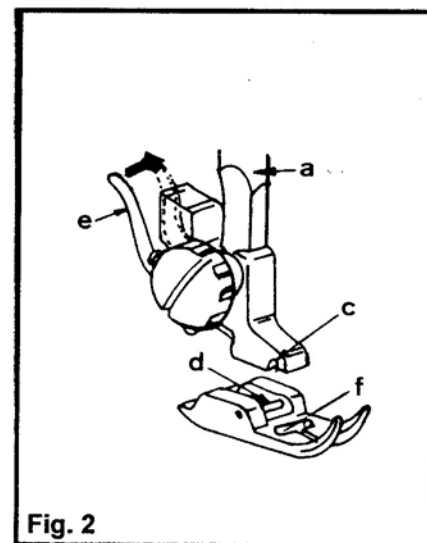


Fig. 2

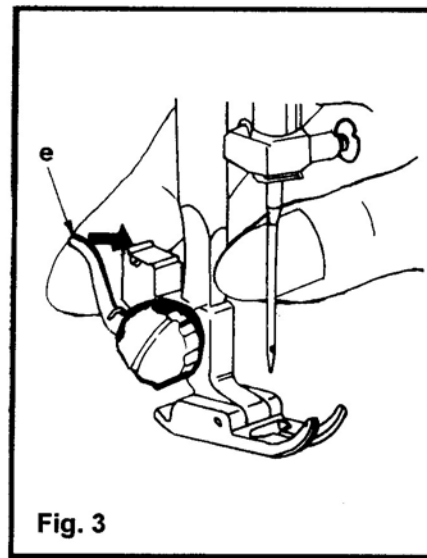


Fig. 3

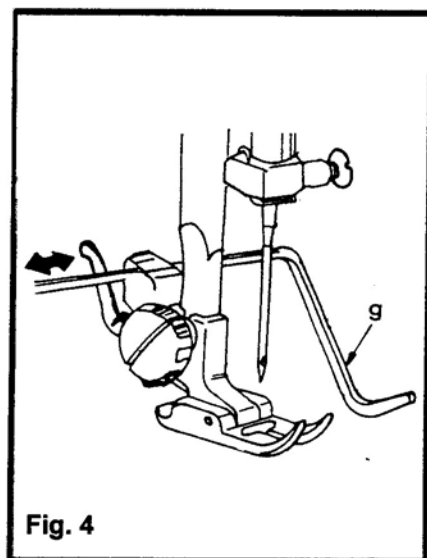
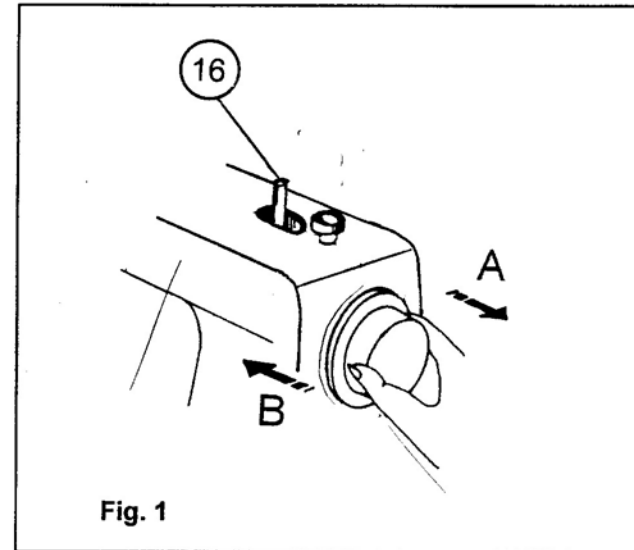


Fig. 4

□ Winding the bobbin / Embobinado del hilo inferior

1. Place an empty bobbin on the bobbin winder spindle #16.
2. Place the spool of thread and follow the threading as shown in Fig. 2.
3. Push the spindle to the winding position on the right side. Fig. 2
4. Disengage the hand wheel #14 by pulling it out in direction "A". (Fig. 1)
5. Press the speed control gently. The bobbin will stop winding when it is full.
6. Push the spindle to the left position.
7. Re-engage the hand wheel by pushing it in, in the direction "B".



Pase la punta del hilo a través de uno de los huecos de la bobina desde adentro hacia afuera y coloque la bobina en el eje del bobinador. (16)

Coloque un carrete de hilo en el porta-carrete, pase el hilo por debajo del disco de la tensión de devandor de la bobina.

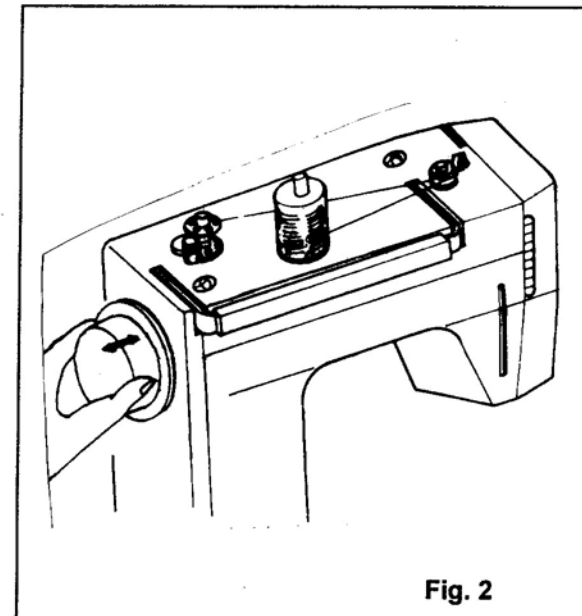
Empuje el eje de bobinador hacia el botone de detencion del bobinador. Sostenga el hilo y presione el control de restato como si cosiera. Deje el hilo cuando empiece a devanar.

Habra la rueda y umpujela para a fuera.

Haga marchar la maquina despacio hasta que la bobina se detanga.

Despues retire el eje del bobinador hasta su posicion inicial y corte el hilo. Quite la bobina.

Enganche mano de rueda del volante hacia usted conc la mano derecha.

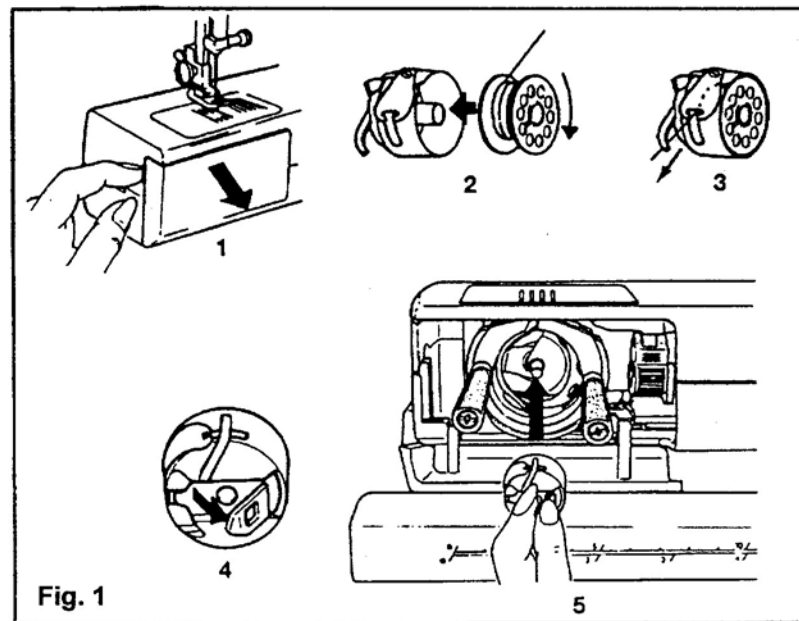


□ Inserting the bobbin / Colocación de la canilla

Attention: Turn the power switch to "off" before inserting or removing the bobbin.

When inserting or removing the bobbin, the needle must be raised to its highest position. (Fig. 1)

- Open the hinged cover (1).
- Hold the bobbin case with one hand. Insert the bobbin so that the thread runs in a clockwise direction (arrow) (2).
- Pull the thread through the slot, down and to the left until it enters the delivery eyelet (rectangular opening) under the tension spring (3).
- Hold the bobbin case by the hinged latch (4).
- Insert the bobbin case fully into the shuttle race and release the latch. Make sure that the metal finger fits into the notch at the top of the race cover (5).



La aguja tiene que estar siempre arriba del todo al poner y sacar la canilla.
(Fig. 1)

Abrir la tapa con charnela (1).

Sujetar el porta-canilla con una mano. Poner la canilla de manera que el hilo se devane en el sentido de las agujas del reloj (flecha) (2).

Pasar el hilo por la ranura y por debajo del muelle (3).

Introducir el porta-canilla en el carril de la lanzadera sujetando la charnela con el pulgar y el índice (4/5).

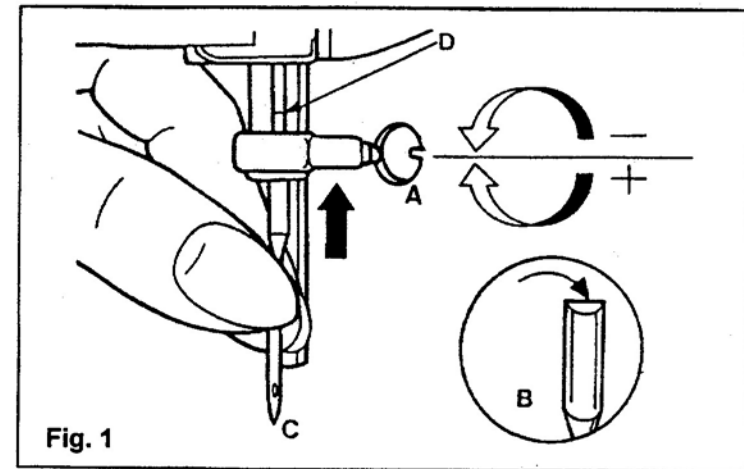
Attention: El interruptor principal tiene que estar a "off".

□ Changing the needle (System 130/750H) / Colocación de la aguja (sistemas 130/750H)

Caution: Turn power switch to "Off" before inserting or removing the needle.

Replace the needle at the first sign of thread breakage or skipped stitches.
Select the correct type and size of needle for the fabric to be sewn.
Turn the balance wheel towards you until the needle is at its highest position.
Loosen the needle clamp screw "A" and tighten again after inserting the new needle.
(Fig. 1)

The flat side of the needle shaft should be facing away from you "B".
Push the needle up "C" into the needle clamp as far as it will go "D".
Tighten the needle clamp screw firmly.
The sewing needle must always be straight and sharp for smooth sewing.
Replace the needle (Fig. 2) if it bent "A", blunt "B" or the point is damaged "C".



Cambiar la aguja con frecuencia, sobre todo cuando aparazcan las primeras dificultadas en el cosido.

Montar la aguja según la ilustración:

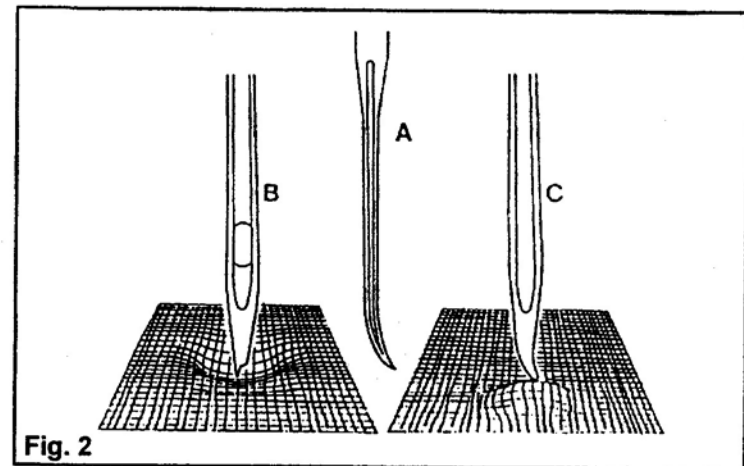
- A Aflorar el tornillo del porta-agujas y después de haber solocado la aguja, apretarlo de nuevo (Fig. 1)
- B El lado plano tiene que estar hacia atrás.
- C/D Introducir la aguja hasta el tope.

Atención: El interruptor principal tiene que estar a "off".

La aguja tiene que estar impecable. (Fig. 2)

Problemas en el cosido se manifiestan si:

- A La aguja está torcida
- B La aguja está despuntada
- C La punta tiene garfios.



□ Thread tension / Tensión del hilo

Note: The bobbin thread tension has been adjusted at the factory and readjustment is usually not required.

Lower thread tension

To test the bobbin thread tension, remove the bobbin case and bobbin from the machine and hold the bobbin case suspended by the thread. Shake it once or twice. If the tension is correct, the thread will unwind by about an inch or two. If the tension is too tight, it will not unwind. If the tension is too loose, the thread will unwind for more than two inches. To adjust, turn the small screw on the side of the bobbin case (Fig. 1).

Upper thread tension

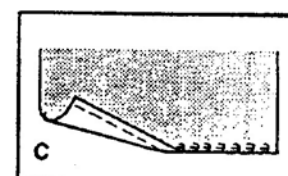
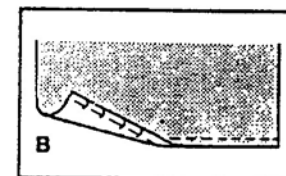
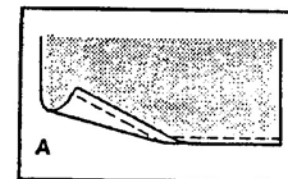
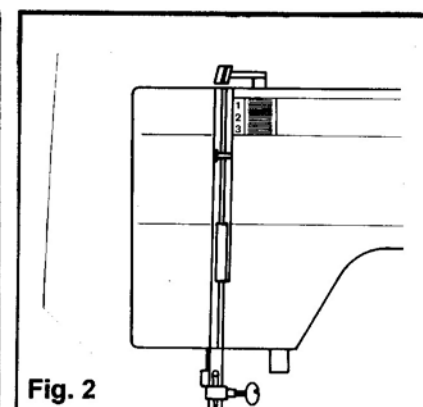
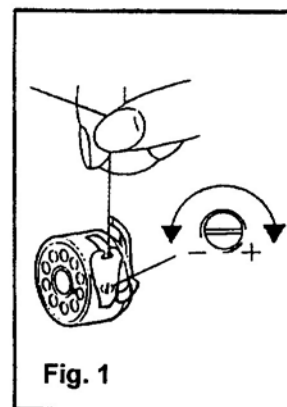
Basic thread tension setting: 4 (Fig. 2).

To increase the tension, turn the dial up to a higher number. To reduce the tension, turn the dial to a lower number.

"A" Normal thread tension.

"B" Thread tension too loose.

"C" Thread tension too tight.



Tensión del hilo inferior

Para controlar la tensión del hilo inferior coger el porta-canillas lleno por la punta del hilo y dejarlo colgado en el aire. Si la canilla no se desenrolla mientras el porta-canillas se oscila ligeramente, entonces la tensión es demasiado fuerte. Pero si en cambio se cae al suelo o se devana muy fácilmente, entonces la tensión es muy floja. La tensión es correcta cuando el porta-canillas baja unos 10 cm y después se para colgado al hilo. (fig. 1)

Atención: Normalmente no es necesario cambiar la tensión del hilo inferior.

Tensió del hilo superior

Regulación de base de la tensión del hilo:4 (fig. 2)

Para aumla tensión del hilo superior hay que girar el botón de regulación hacia un número más alto.

Para aflojar la tensión del hilo se gira dicho botón hacia un número más bajo.

A Tensió del hilo normal.

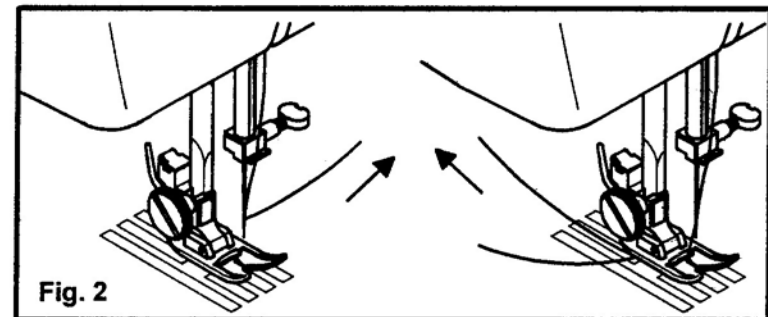
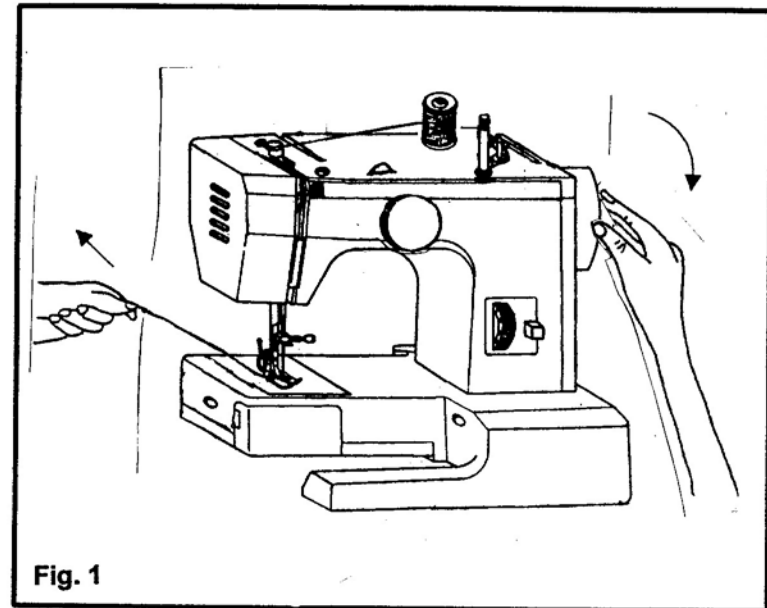
B Tensión del hilo superior muy floja.

C.. Tensión del hilo superior demasiado fuerte.

□ Bringing up the lower thread / Subir el hilo inferior

Hold the upper thread with your left hand. Turn the handwheel towards you with your right hand until the needle goes down and comes up again to its highest position (Fig. 1).

- Lightly draw up the needle thread forming a loop with the bobbin thread. The upper thread should have caught the lower thread in a loop.
- Pull the needle thread toward you and the lower thread will come up from the bobbin in a large loop (Fig. 2).
- Pull about 6" (15 cm.) of both threads away from you under the presser foot.



Sujetar la punta del hilo superior con la mano. Girar el volante hacia adelante hasta que la aguja esté de nuevo en su posición más alta.

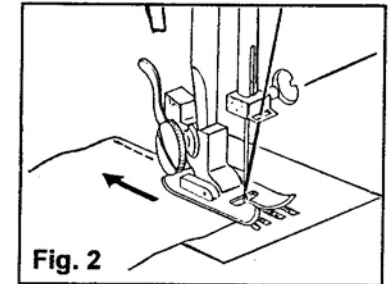
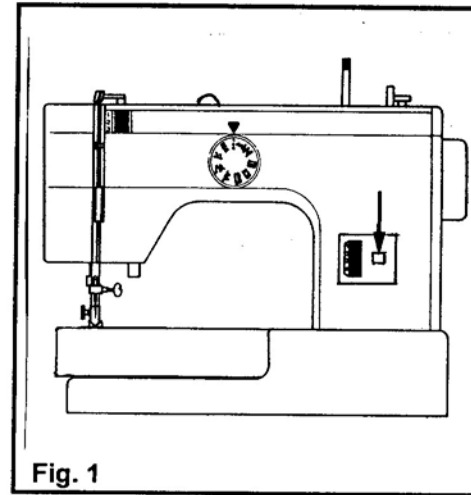
Tirar del hilo superior con lo que se hace subir el hilo inferior a través del agujero de la placa de la aguja. Llevar los dos hilos hacia atrás por debajo del pie.

□ Reverse sewing / Coser hacia atrás

Reverse sewing is used for locking the end of seams and where reinforcement is needed.

At the end of a seam and at the beginning of the seam, press down the reverse sewing lever (Fig 1) and touch the foot control lightly. Sew a few reverse stitches. (Fig 2) Release lever and the machine will sew forward again.

Al final de la costura apretar el botón de retroceso. (Fig. 1) Coser algunos puntos hacia atrás. (Fig. 2) Apenas se suelta el botón, la máquina cose de nuevo hacia adelante.

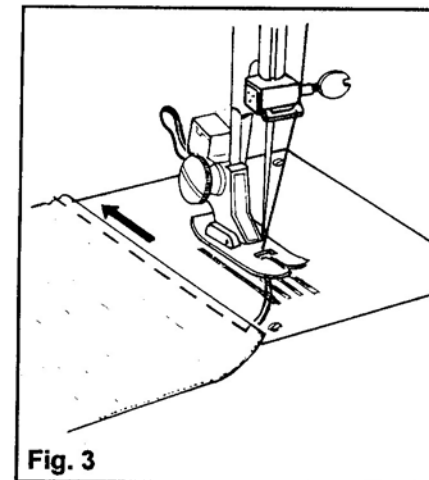


□ Removing the work / Como sacar la labor de la máquina

Turn the handwheel towards you to bring the thread take up lever to its highest position.

Raise the presser foot and draw the fabric away from you. (Fig. 3)

Colocar la palanca tensora del hilo en su posición más (girar el volante hacia adelante), levantar el pie y retirar la labor tirando hacia atrás. (Fig. 3)



□ **Machine needle / fabric / thread**

Needle, Fabric, Thread Selection Guide

NEEDLE SIZE	FABRICS	THREAD
9-11 (65-75)	Lightweight fabrics - thin cottons, voile, serge, silk, muslin, Qiana, interlocks, cotton knits, tricots, jerseys, crepes, woven polyester, shirt & blouse fabrics.	Light-duty thread in cotton, nylon or polyester.
12 (80)	Medium weight fabrics - cotton, satin, kettlecloth, sailcloth, double knits, lightweight woolens.	Most threads are sold medium size and suitable for these fabrics and needle sizes. Use polyester threads on synthetic materials and cotton on natural woven fabrics for best results. Always use the same thread on top and bottom.
14 (90)	Medium weight fabrics - cotton duck, woolen, heavier knits, terrycloth, denims.	
16 (100)	Heavy weight fabrics - canvas, woolens, outdoor tent and quilted fabrics, denims, upholstery material (light to medium).	
18 (110)	Heavy woolens, overcoat fabrics, upholstery fabrics, some leathers and vinyls.	Heavy duty thread. (Use heavy foot pressure - large numbers.)

IMPORTANT: Match needle size to thread size and weight of fabric.

NEEDLES	EXPLANATION	TYPE OF FABRIC
HAX1 15x1	Standard sharp needles. Sizes range thin to large. 9 (65) to 18 (110)	Natural woven fabrics - wool, cotton, silk, etc. Qiana. Not recommended for double knits.
15x1/705H	Semi-ball point needle, scarfed. 9 (65) to 18 (110)	Natural and synthetic woven fabrics, polyester blends. Knits - polyesters, interlocks, tricots, single and double knits. Can be used instead of 15x1 for sewing all fabrics.
15x1/705H (SUK)	Full ball point needle 9 (65) to 18 (110)	Sweater knits, Lycra, swimsuit fabric, elastic
130 PCL	Leather needles. 12 (80) to 18 (110)	Leather, vinyl, upholstery. (Leaves smaller hole than standard large needle.)

- Note:** 1. European needle show sizes 65, 70, 80, etc. American & Japanese needles show sizes 9, 11, 12, etc.
2. Replace needle often (approximately every other garment) and/or at first sign of thread breakage or skipped stitches.


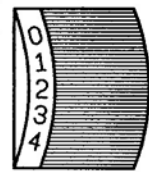



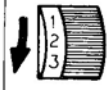


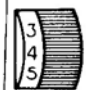


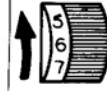
□ Guía de selección de aguja / tejido / hilo

TAMAÑO DE AGUJA	TEJIDO	HILO
9-11 (65-75)	Tejido de peso ligero-Algodón delgado, voile, Sarga, Seda Muselina, Quiana, Traba, Tejedur de algodón, Tricot, Jersey, Crepes, Tejido poliestérico, Camisa & Tejido de blusa.	Hilo de derecho ligero en algodón, nilon o poliester.
12 (80)	Tejido de peso medio-Algodón, Raso, Lona, Tejedur doble, Tejido de lana de peso ligero.	La mayor parte de hilo son medio tamaño de aguja. Si usa el hilo de poliester en materiales sintéticos, algodón y tejido natural, obtendrá la buena resulta. Siempre usa el mismo hilo en el hilo superior y bajo.
14 (90)	Tejido de peso medio-Algodón de dril, Tejido de lana, Tejedur más pesada, Dril de algodón.	
16 (100)	Tejido pesado-Lienzos, Tejido de lana, Dril de algodón, Material de tapiceria (ligero hasta medio).	
18 (110)	Tejido de lana pesado, Tejido de abrigo, Tejido de tapiceria, unos cueros y vinilo.	Hilo de derecho pesado, hilo de alfombra (usa la prensatela pesada-grande número).

SELECCIÓN DE AGUJA Y TEJIDO

AGUJAS	EXPLICACIÓN	TIPO DE TEJIDO
Hx1 15x1	Agujas normales. Extensión de tamaño delgado a grande. 9 (65) to 18 (110)	Tejido natural-Lana, algodón Seda, etc.
15x1/705H	Semi-pelota punto aguja. 9 (65) to 18 (110)	Tejido natural y tejido sintético, Mixture poliestérica. Tejedur poliestérica, Triba, Tejedur singular & doble.
15x1/705H (SUK)	Pleno pelota punto aguja. 9 (65) to 18 (110)	Tejedura de chaqueta de lana, Tela de traje de natación, Elástica.
130 PCL	Aguja de cuero. 12 (80) to 18 (110)	Cuero, Vinilo, Tejido de tapiciera.

□ Fabric - Thread - Needle Table / Tabla de Telas - Hilos - Aguja


	TELAS FABRIC	HILOS THREAD	AGUJAS NEEDLES	La presión del pie prensatela Pressure of Presser Foot	Longitud del Puntadas Length of Stiches		Indicador de Tensión Indication of Tension
					Recto / ST.	Zig Zag / ZZ	
					Pressure regulation 	Stitch length dial 	
FINAS LIGHT 	NILON NYLON	80 ALGODÓN 80 COTTON	9		1-3	1-4	
	TRICOT TRICOT	60 ELASTICA FIBRA 60 S. FIBRE					
	SEDA SILK	50 SEDA 50 SILK					
	SEDA DE LANA WOOL SILK	50 ELASTICA FIBRA SEDA 50 S/ FIBRE-SILK	11				
MEDIANAS MEDIUM 	GUINGA GINGHAM	60-80 ALGODÓN 60-80 COTTON	11-14		0.5-3	0.5-4	
	FINA JERSEY THIN JERSEY	60 ELASTICA FIBRA 60 S. FIBRE	11				
	GABARDINA GABARDINE	50 SEDA 50 SILK					
PESADAS HEAVY 	DENIM DENIM	50 ALGODÓN 50 COTTON	14-16		0.5-3	0.5-4	
	JERSEY JERSEY	50 ELASTICA FIBRA 50 S. FIBRE	11-14				
	PAPO DE LANA TWEED	50 SEDA 50 SILK	11-14				

□ Sewing (Pattern Selector) & Operation / Coser (Selector de Modelo) Y Tabla de Función

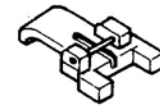
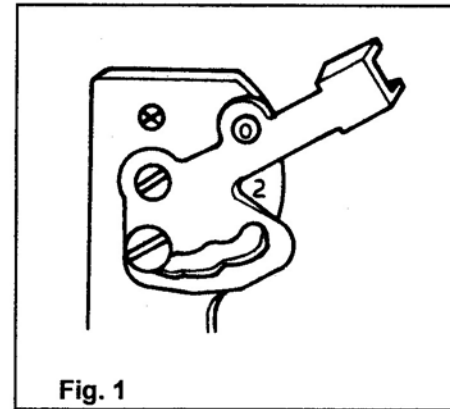
PONTADA STITCH NO.	EL MODELOS STITCH PATTERNS		ZIG-ZAG WIDTH ANCHURA DE ZIGZAG	LONGITUD DEL PUNTA STITCH LENGTH	DEL PIE PRENSATELA PRESSER FOOT	LA PANACA DROP FEED
1	PUNTADA RECTO STRAIGHT STITCH		0	•		
2	zigzag zigzag		0-5	•		
3	COSTURA INVISIBLE BLIND HEM		0-5	•		
	3-PASOS zigzag 3-STEP zigzag STITCH			•		
4	OVERLOCK ELASTICA SLANT OVEREDGE		0-5	•		
	TRIPLE COSTURA RECTA STRAIGHT STRETCH STITCH		0			
5	OSALES BUTTONHOLE		5	•		
6	AGUJA DOBLE DOUBLE NEEDLE	EXCEPT BUTTONHOL	0-5	•		
7	BORDADO FREEHAND EMBROIDERY		0-5	•	NOT NECESSARY	

□ Sewing on buttons / Coser botones

Put the Foot Pressure Regulator to position 2. (see fig. 1)

Position the work under the foot. Place the button on the marked position and lower the foot. Set the pattern selector knob on  and sew a few securing stitches. Select the zigzag stitch width according to the distance between the two holes of the button. Turn the handwheel to check if the needle goes into the right and the left hole of the button without any obstruction (adjust the stitch width according to the button). Slowly sew on the button with about 10 stitches. Pull the upper threads under the fabric and tie a knot.

If shank is required, place a darning needle on top of the button and sew (fig.3). For button with 4 holes, sew through the front two holes first (fig. 2). Push work forward and then sew through the back two holes as described (fig. 3).

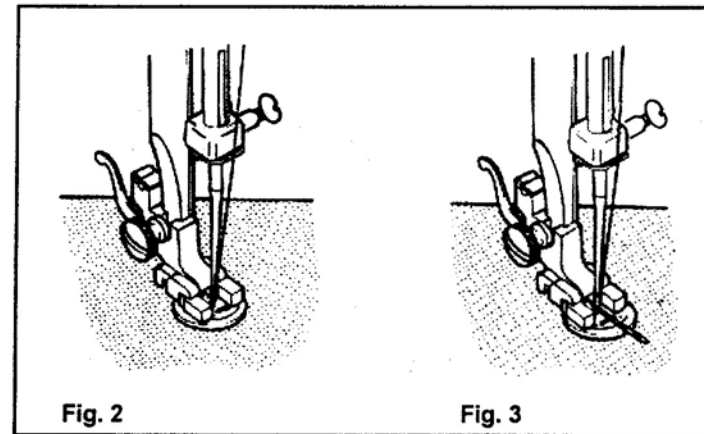


Button foot

Puesto el presión de pie en posición.

Poner la labor del pie. Colocar el botón en el sitio marcado. Bajar el pie. Y coser primero unos puntos de remate. Regular el ancho de la puntada. Hacer un punto de prueba dándole al volante con la mano hasta que la aguja entre exactamente en el agujero (según el botón puede variar el ancho de la puntada). Coser el botón. Y hacer algunos puntos de remate.

Para coser un botón que quede separado del tejido (con cuello), colocar una aguja sobre el botón y coser por encima de ella. (3) en caso de botones con 4 agujeros, empezar siempre con los dos anteriores (2). Después correr el cosido hacia adelante y continuar el trabajo como indicado anteriormente. (3)



□ How to sew buttonholes / Coser ojales

Preparation:

Remove the zigzag foot and attach the buttonhole foot.

Adjust the stitch length dial between 0.5-1. The density of the stitch depends on the thickness of the fabric.

Note: Always test sew a buttonhole.

To prepare the fabric:

Measure the diameter of the button and add 0.3 cm (1/8") for the bartacks.

If you have a very thick button add more to the diameter measurement.

Mark the position and length of the buttonhole on the fabric.

Position the fabric so that the needle is on the mark that is furthest from you.

Pull the buttonhole foot towards you as far as it will go.

Lower the foot and follow the instructions from step 1 to 12.

Remove the fabric from under the foot. Draw the upper thread through the backside and tie upper and lower threads. Cut the center of the buttonhole with the seam ripper, being careful not to cut the stitches on either side.

Tips:

- Slightly reduce upper thread tension to produce better results.
- Use backing material for fine and stretchy fabrics.
- It is advisable to use a gimp cord for stretch or knit fabrics. The zigzag should sew over the gimp.

Preparar:

Sacar el pié zigzag y colocar el pié ojalador.

Medir el diámetro y el espesor del botón y agregar 3 mm para marcar los remates del ojal en la tela.

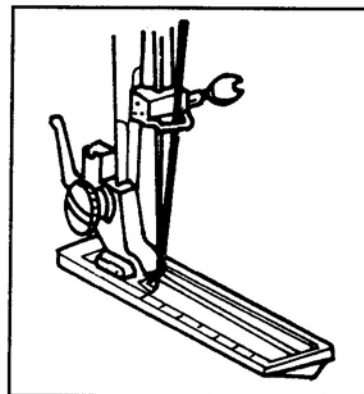
Colocar la tela bajo el pié de modo que la marca en el pié hojalador coincida con la marca en la tela. Bajar el pié, de modo que la línea central de la marca del ojal en la tela quede en el centro del pié.

Ajustar la longitud de la costura colocando el dial en el área "0.5-1" para tener una correcta densidad de costura de acuerdo al tipo de tela.

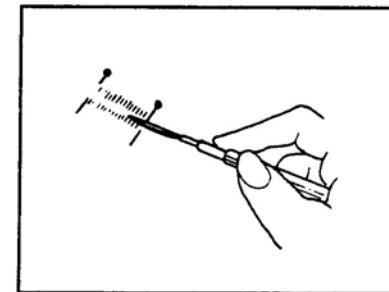
Siempre pruebe antes de hacer un ojal.

Consejos útiles:

- Reducir un poco la tensión superior produce buenos resultados.
- Usar un fondo para telas finas o elásticas.
- Es aconsejable usar cordón para telas elásticas o tejidos de punto. El zigzag debe coser sobre el cordón.



Before sewing, fit buttonhole foot as shown.



Cut buttonhole along center with seam ripper as shown.

Pattern selector dial	Steps	Settings
		<ol style="list-style-type: none"> 1. Set dial to "A" position. 2. Sew left side. 3. Raise the needle.
		<ol style="list-style-type: none"> 4. Set dial to "B" position. 5. Sew 5-6 stitches. 6. Raise the needle.
		<ol style="list-style-type: none"> 7. Set dial to "C" position. 8. Sew right side. 9. Raise the needle.
		<ol style="list-style-type: none"> 10. Set dial to "D" position. 11. Sew 5-6 stitches. 12. Raise the needle.

□ Zippers and piping / Colocación de cremalleras

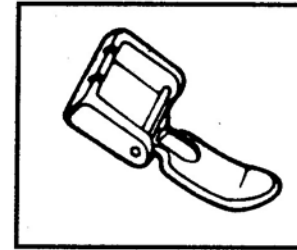
Set the pattern selector dial to straight stitch as shown in Fig. 1.

Set the stitch length control between 1-4 (according to thickness of fabric).

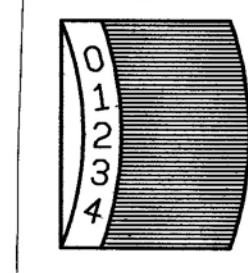
The zipper foot can be inserted to the right or left, depending on which side of the zipper you want to sew. (Fig. 2)

To sew past the zipper pul, lower the needle into the fabric, raise the presser foot and push the zipper pull behind the presser foot. Lower the foot and continue to sew.

It is also possible to use the zipper foot to sew piping into a bias strip to form a welt. (Fig. 3)



Zipper Foot
Pie Para Cremalleras



Stitch Length Dial
Disco de Longitud de Puntada

Regular la máquina según la ilustración. (Fig. 1.)

Con el pie para cremalleras se puede coser por la derecha o por la izquierda. (Fig. 2)

Para evitar el cursor de la cremallera, clavar la aguja en el tejido, levantar el pie y correr el cursor de la cremallera por debajo del pie. Bajar el pie y continuar a coser. (Fig. 3)

la prensatela para cremallera tambien puede utilizar para coser el cierre de cuerda.

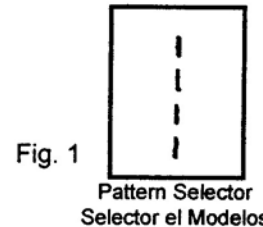


Fig. 1
Pattern Selector
Selector el Modelos

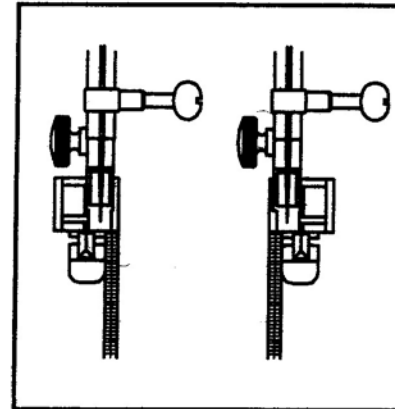


Fig. 2

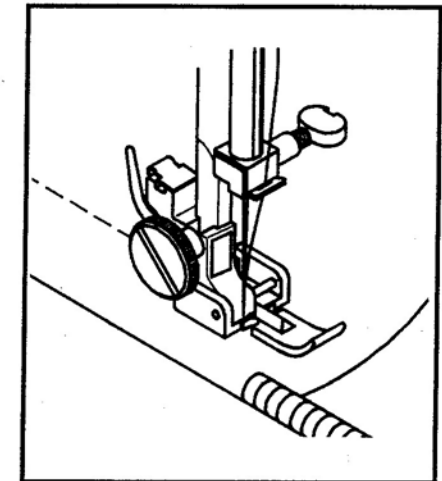
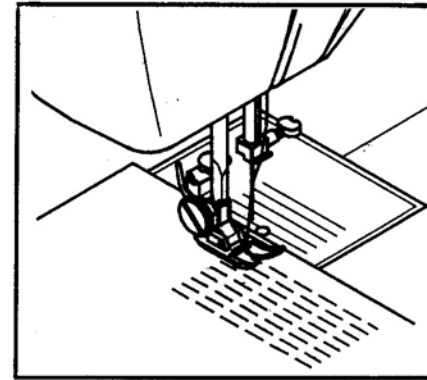


Fig. 3

□ Darning / Remiendos

- Turn stitch length dial to the desired length.
- Turn stitch selector to straight stitch.
- Position the fabric to be darned under the presser foot together with the underlaying fabric to be used.
- Lower the presser foot and alternately sew forward or reverse using the lever.
- Repeat this motion until the area to be darned is filled with rows of stitching.

For reverse sewing instructions, see page 21.

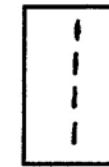


- Regular la máquina según la ilustración.
- Coloque la parte que va a remendar bajo el pisacostura.
- Baje el pisacostura.
- Cosa alternadamente hacia adelante y hacia atrás tal como se indica en la figura.
- Repita esta procedimiento hasta que la parte que va a zurcir esté llena de hileras de puntadas.

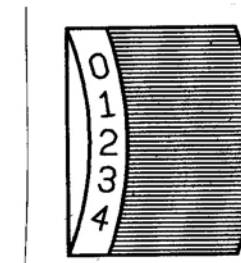
Para coser hacia atrás, vea página 21.



All purpose foot
Pie universal



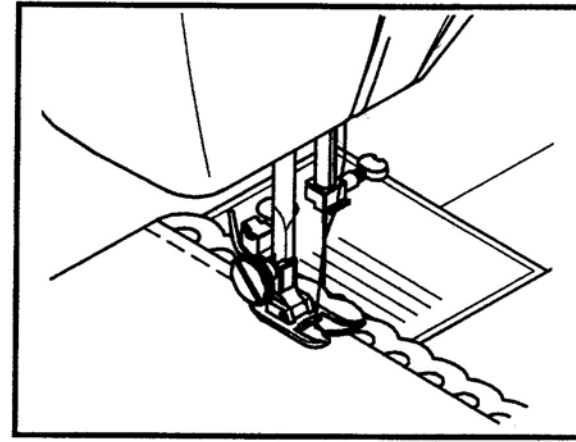
Pattern Selector
Selector el Modelos



Stitch length dial
Disco de longitud de puntada

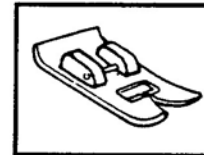
□ Attaching lace / Como pegar encajes

- Turn stitch length dial to the desired length.
- Turn stitch selector to straight stitch.
- Fold in the edge of the fabric (approximately 1/4" or 6mm.)
- Place the lace under the folded edge of the fabric allowing it to underlap the fabric slightly as required by the pattern of the lace.
- Sew on the edge of the fabric fold.
- You can add a decorative touch by using the satin stitch to sew the lace.

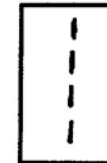


- Regular la máquina según la ilustración.
- Ponga el encaje abajo de le tela dejando la sobrar 6mm (1/4 pulgada).
- Ponga abajo el pisacostura y empiece a coser.

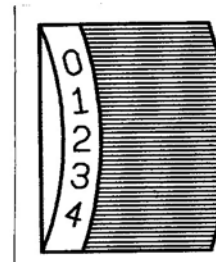
Nota: Si se usa puntada de realce para coser el encaje, será más atractivo.



All purpose foot
Pie universal



Pattern Selector
Selector el Modelos



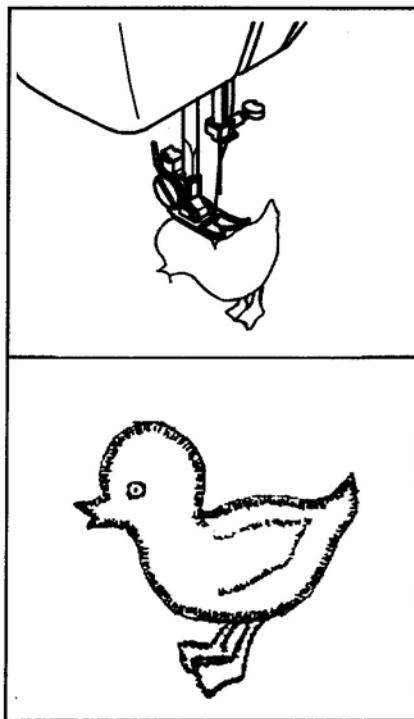
Stitch length dial
Disco de longitud de puntada

□ Appliqué / Aplicación

- Turn stitch length dial to the desired length.
- Turn pattern selector dial to small zigzag width.
- Cut out the appliqué design and baste it to the fabric.
- Sew slowly around the edge of the design.
- Trim excess material outside the stitching. Make sure not to cut any stitches.
- Remove basting thread.
- Tie top and bottom thread under the appliqué to avoid unravelling.

-
- Regular la máquina según la ilustración.
 - Estre char el amplitud de puntada de zigzag.
 - Hilvane el diseño sobre la superficie de la tela.
 - Empiece a coser con cuidado según el diseño.
 - Recorte la tela que rebase la costura.
 - Saque las puntadas de hilvanar.

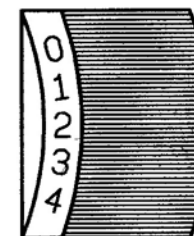
Nota: Vuelva a coser as puntadas finales e iniciales con putada recta para reforzar.



All purpose foot
Pie universal



Pattern Selector
Selector el Modelos



Stitch length dial
Disco de longitud de puntada

□ **Monogramming and embroidering with embroidery hoop* / Monogramas borados usando el aro de bordas***

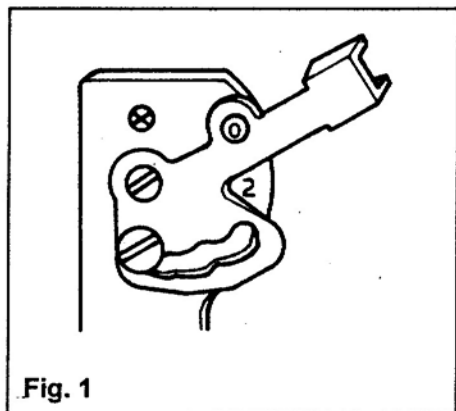
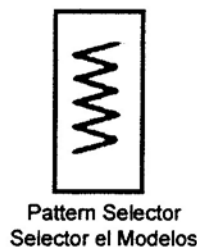
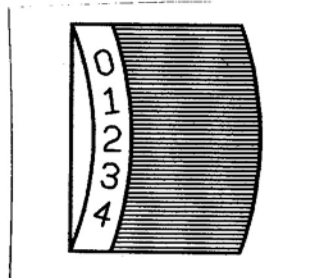


Fig. 1

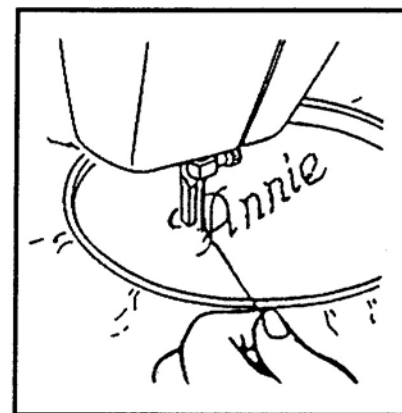
Presser foot regulator
Presion de Pie



Pattern Selector
Selector el Modelos



Stitch length dial
Disco de longitud de puntada



- Set the machine as illustrated in fig. 1.
- Remove the presser foot and the presser foot holder.
- Lower the feed dog.
- Lower the presser foot lever before starting to sew.
- Adjust the stitch width according to the size of lettering or design.

- Regular la máquina según la ilustración. (Fig. 1)
- Quitar el pie y el porta-pie.
- Bajar la barra prensatelas antes de coser.
- Regular el ancho de la puntada según la amplitud de las letras o el pise nó.

Preparation for Monogramming & Embroidering*

- Draw the desired lettering or design on the right side of the fabric.
- Stretch the fabric between embroidery hoop* as firmly as possible.
- Place the fabric under the needle. Make sure the presser foot bar is down on its lowest position.
- Turn the balance wheel towards you to bring up the lower thread through the fabric. Sew a few securing stitches at the starting point.
- Hold the hoop* with thumb and forefingers of both hands while pressing the material with the middle and third fingers and supporting the outside of the hoop* with smaller finger.

***Note: Embroidery hoop is not included with the machine.**

Preparacion Para Monogramas Y Bordados*

- Prepára la máquina de coser como se indica en las instrucciones.
- Dibuje las letras (para monogramas) o el diseño (para bordados) en la parte derecha de la tela.
- Estire firmamente la tela entre los aros de bordár.
- Coloque la tela bajo la aguja y baje la barra del pisacostura.
- Hale el hilo inferior através de la tela a la posición de partida girando el volante y haga unas puntadas para asegurar.
- Sostenga el bastidór con los dedos pulgar e indice de la mano derecha e izquierda aprisionando al mismo tiempo la tela con los dedos del medio y aguantando la parte de afuera del bastidor con el meñique.

***Nota: El aro de bordas no inchuso com el máquina.**

□ Monogramming and embroidering (continued) / Monogramas y bordados (continue)

Monogramming

- Sew, moving the hoop* slowly along the lettering. Make sure that you maintain a constant speed.
- When the letter is finished, secure the threads with a few straight stitches.

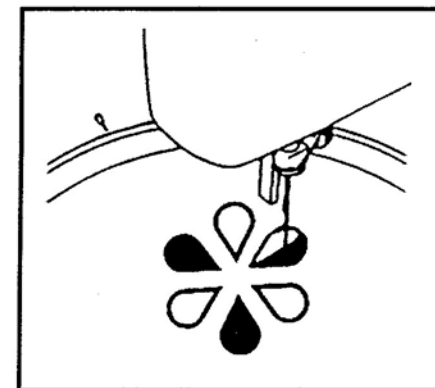
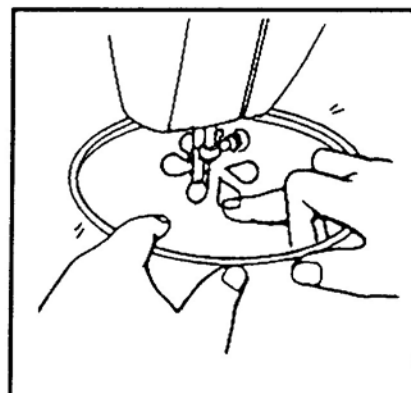
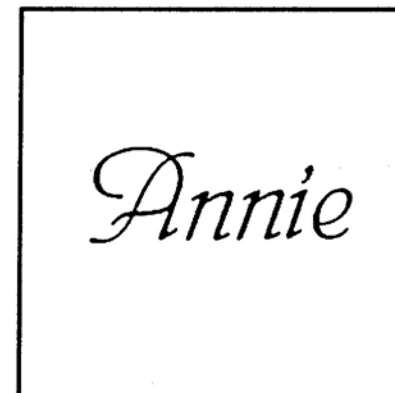
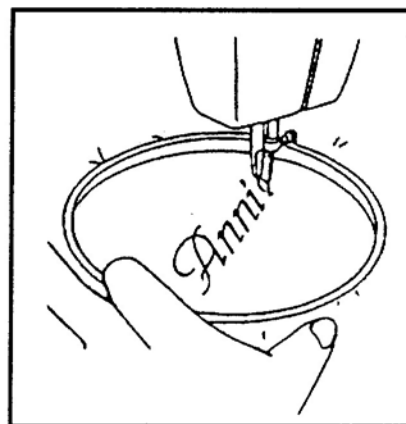
***Note:** Embroidery hoop is not included with the machine.

Embroidering

- Stitch along the outline of the design by moving the embroidery hoop*. Make sure to maintain a constant speed.
- Fill in the design working from the outline towards the inside. Keep the stitches close together.

You will get longer stitches by moving the hoop* faster and shorter stitches by moving the hoop* more slowly.

***Note:** Embroidery hoop is not included with the machine.



Monogramas

- Cosa, moviendo el aro despacio por las letras a una velocidad constante.
- Asegúre con unas pocas puntadas rectas.

Nota: Estas instrucciones también para bordados.


Bordados

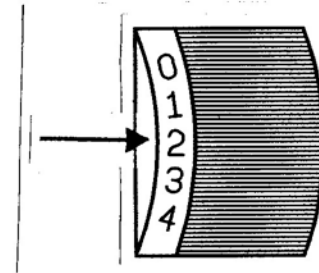
- Cosa unas puntadas en la orilla del diseño moviendo el bastidor de bordar.
- Cosa de afuera hacia adentro y de adentro hacia afuera. Haga las puntadas bien unidas sin dejar espacios intermedios.

Nota: Para coser puntadas largas, mueva el bastidor de bordar rápidamente. Para coser puntadas cortas, muévelo lentamente..

□ 3-Step zigzag / Zigzag cosido

Sewing on lace and elastic, darning, mending, reinforcing edges.

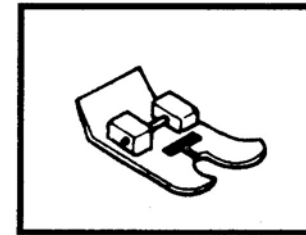
- Set the machine as illustrated. Pattern selector on-
- Place patch in position. The stitch length can be shortened to produce very close stitches. (Fig. 1)
- When mending tears, it is advisable to use a piece of backing fabric to reinforce. The stitch density can be varied by adjusting the stitch length. First sew over the center and then overlap on both sides. Depending on the type of fabric and damage, sew between 3 and 5 rows. (Fig. 2)



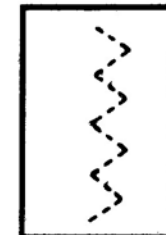
Stitch length dial
Disco de longitud de puntada

Para aplicar elásticos y puntillas, colocar remiendos, remendar rasgones, reforzar los bordes.

- Regular la máquina según la ilustración.
- Aplicar el remiendo. El largo de la puntada puede reducirse hasta que los puntos estén bien juntos. (Fig. 1)
- Cuando se remendan rasgones es aconsejable poner debajo de la labor un tejido (refuerzo). El espesor de los puntos se puede variar cambiando el largo de la puntada. Primero coser en el centro y después sobrepasar un poco los dos lados. Según el tejido y el daño coser de 3 a 5 filas. (Fig. 2)



All purpose foot
Pie universal



Pattern Selector
Selector el Modelos

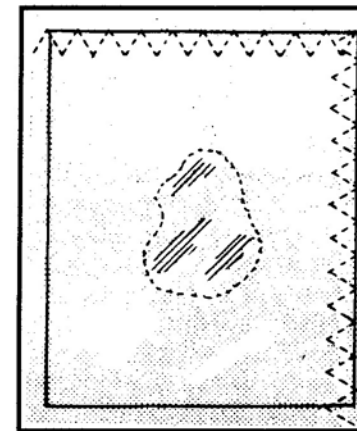



Fig. 1



Fig. 2

□ Overlock stitches / Puntos overlock

Seams, neatening, visible hems. Turn stitch length dial to position 4.

Stretch overlock  position on selection dial.
For fine knits, jerseys, neck, edges, ribbing.

All overlock stitches are suitable for sewing and neatening edges and visible seams in one operation.

When neatening, the needle should just go over the edge of the fabric.

Attention: Use new needles or ball point needles or stretch needle.

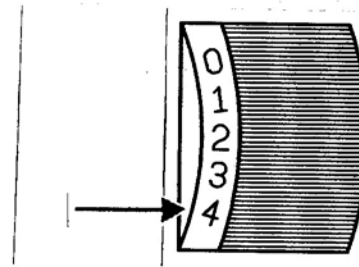
Todos los puntos overlock son adecuados para coser y sobre hilar bordes y dobladillos visibles en una sola fase de trabajo.

En el sobre hilado la aguja tiene que apenas sobrepasar el borde de la ropa.

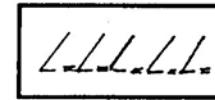
Atención: Usar una aguja nueva o una aguja con punta esférica.

Overlock elástico .

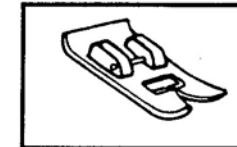
Para terminar dobladillos, costuras, edcorativas. Adecuado para dobladillos y costura decorativas en materiales elásticos.



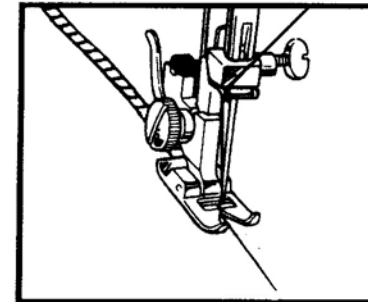
Stitch length dial
Disco de longitud de puntada



Stitch display
Ventana de puntada



All purpose foot
Pie universal



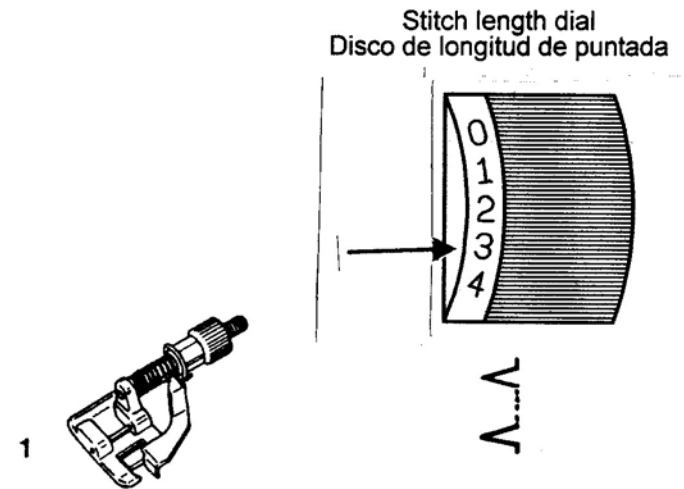
□ Blind hem - lingerie stitch / Costura invisible - punto de lenceria

For hems, curtains, trousers, skirts, etc.


 **Blind hem/lingerie for fine fabrics.**
Set the machine as illustrated. (1)

Note: It takes practice to sew blind hems. Always make a sewing test first.

- Fold the fabric as illustrated with the wrong side uppermost. (2)
- Place the fabric under the foot. Turn the handwheel forwards by hand until the needle swings fully to the left. It should just pierce the fold of the fabric. If it does show, adjust the foot guide. (3)
- Adjust the guide (4) by turning the knob (5) so that the guide just rests against the fold.
- Sew slowly, guiding the fabric carefully along the edge of the guide.

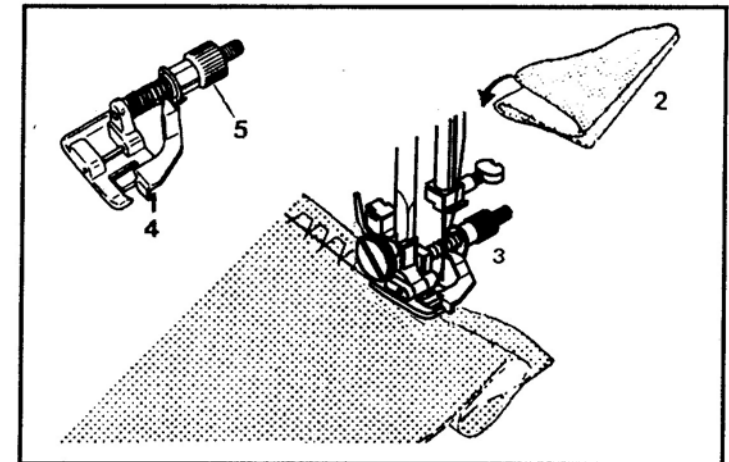


Para dobladillos, cortinas, pantalones, faldas, etc.

 **Costura invisible/punto de lenceria para tejidos fuertes.**
Regular la máquina según la ilustración. (1)

Atención: Se necesita un poco de práctica para que la costura invisible salga bien. Lo mejor es hacer siempre antes una prueba.

- Doblar la ropa como en la ilustración con el revés hacia arriba. (2)
- Poner la ropa doblada debajo del pie. Girar el volante a mano hacia adelante hasta que la aguja se encuentre al extremo izquierdo. La aguja tiene que picar sólo un poco en el pliegue de la ropa. Si no es el caso, entonces hay que corregir la anchura de la ropa. (3)
- Poner la regla de borde (4) en el pliegue girando el botón. (5)
- Coser lentamente y guiar la ropa cuidadosamente para que la regla de borde no cambie su posición.



□ **Stitch selection / Elección del punto**

Triple straight stitch. Pattern selector see Fig. 1.

For hard wearing seams.

- Turn the stitch length dial to 4. See Fig. 1.
- The machine sews two stitches forwards and one stitch backwards. This gives triple reinforcement.

For hardwearing seams, hems and decorative seams.

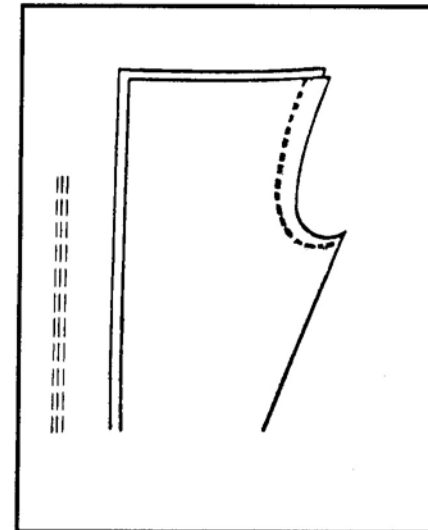
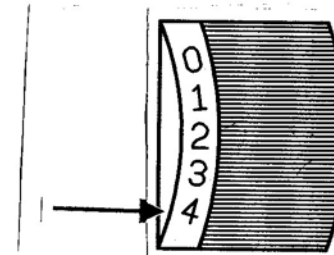
Punto recto triple Fig. 1.

Para costuras muy resistentes.

- Ajustar el botón selector del largo de la puntada en la posición. See Fig. 1.
- La máquina cose dos puntos hacia adelante y un punto hacia atrás lo que por resultado un refuerzo triple.

Para costuras muy resistentes, dobladillos y costuras decorativas.

Stitch length dial
Disco de longitud de puntada



□ Maintenance / Manutención de la máquina

Caution: Always make sure that the machine is unplugged from the power source and the main switch is on "Off" (0) before inserting or removing any parts and before cleaning.

Remove the stitch plate:

Turn the handwheel until the needle is fully raised. Open the hinged front cover and unscrew the needle plate screw with the screw driver. (Fig. 1)

Cleaning the feed dog:

Remove the bobbin case and use a brush to clean the whole area. (Fig. 2)

Cleaning and lubricating the hook:

Remove the bobbin case. Snap the two hook retaining arms "3" outwards. Remove the hook race cover "4" and the hook "5" and clean with a soft cloth. Lubricate at point "6" (1-2 drops) with sewing machine oil. Turn the handwheel until the hook race "7" is in the left position. Replace the hook "5". Replace the hook race cover and snap back the two hook retaining arms. Insert the bobbin case and bobbin and replace the stitch plate.

Important: Fabric fluff and threads must be removed regularly. Your machine should be serviced at regular intervals at one of our service agencies.

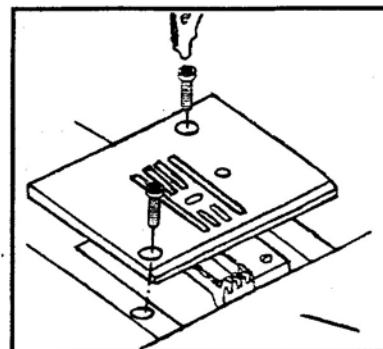


Fig. 1

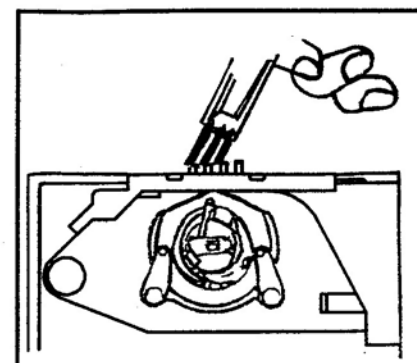
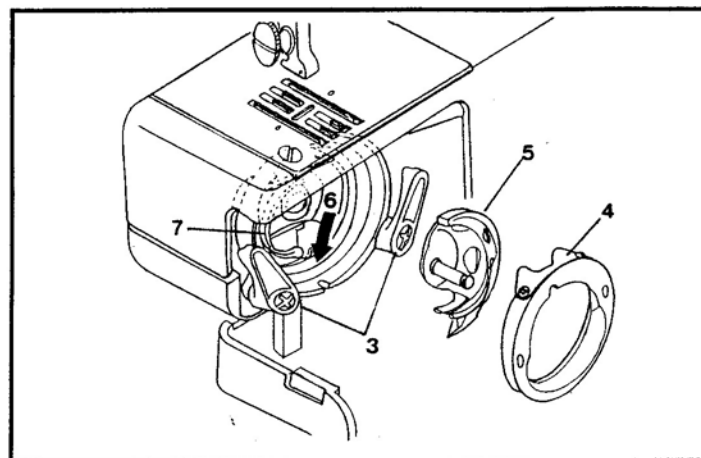


Fig. 2



Atención: Antes de la limpieza desconectar la máquina quitando el enchufe de la red eléctrica.

Quitar la placa de la aguja:

Girar el volante hasta que la aguja este en el punto más alto. Abrir la tapa con charnela y sacar el tornillo de la placa de aguja por el destornillador. (Fig. 1)

Limpeza del transportador:

Sacar el porta-canillas. Limpiar bien toda la zona con un pincel. (Fig. 2)

Limpeza y aceitado de la lanzadera:

Sacar el porta-canillas. Girar los dos gatillos de sujeción hacia afuera como en la ilustración. Sacar la tapa del carril (4) y la lanzadera (5). Limpiar todo con un paño suave. Poner 1-2 gotas de aceite de máquina de coser en el (6). Girar el volante hasta que el carril de la lanzadera (7) esté en la izquierda. Poner la lanzadera (5) y la tapa del carril (4). Cerrar de nuevo los dos gatillos de sujeción (3). Meter de nuevo el porta-canillas y la placa de la aguja.

Importante: De vez en cuando se deben quitar los residuos de hilo y el polvo. Para que su máquina de coser esté siempre en buenas condiciones, es recomendable un control periódico. Por nuestra asistencia técnica.

□ Trouble shooting guide

PROBLEM	PROBABLE CAUSE	CORRECTION
Upper thread breaks	<ol style="list-style-type: none"> 1. The machine is not threaded correctly. 2. The thread tension is too tight. 3. The thread is too thick for the needle 4. The needle is not inserted correctly. 5. The thread is wound around the spool holder pin. 6. The needle is damaged. 	<ol style="list-style-type: none"> 1. Rethread the machine. 2. Reduce the thread tension (lower number). 3. Select a larger needle. 4. Remove and reinsert the needle (flat side towards the back). 5. Remove the spool and wind thread onto spool. 6. Replace the needle.
Lower thread breaks	<ol style="list-style-type: none"> 1. The bobbin case is not inserted correctly. 2. The bobbin case is threaded incorrectly. 3. The lower thread tension is too tight. 	<ol style="list-style-type: none"> 1. Remove and reinsert the bobbin case and pull on the thread. The thread should pull easily. 2. Check both bobbin and bobbin case. 3. Loosen lower thread tension as described.
Skipped stitches	<ol style="list-style-type: none"> 1. The needle is not inserted correctly. 2. The needle is damaged. 3. The wrong size needle has been used. 4. The foot is not attached correctly. 	<ol style="list-style-type: none"> 1. Remove and reinsert needle (flat side towards the back). 2. Insert a new needle. 3. Choose a needle to suit the thread and fabric. 4. Check and attach correctly.
Needle breaks	<ol style="list-style-type: none"> 1. The needle is damaged. 2. The needle is not correctly inserted. 3. Wrong needle size for the fabric. 4. The wrong foot is attached. 	<ol style="list-style-type: none"> 1. Insert a new needle. 2. Insert the needle correctly (flat side towards the back). 3. Choose a needle to suit the thread and fabric. 4. Select the correct foot.
Loose stitches	<ol style="list-style-type: none"> 1. The machine is not correctly threaded. 2. The bobbin case is not correctly threaded. 3. Needle/fabric/thread combination is wrong. 4. Thread tension wrong. 	<ol style="list-style-type: none"> 1. Check the threading. 2. Thread the bobbin case as illustrated. 3. The needle size must suit the fabric and thread. 4. Correct the thread tension.
Seams gather or pucker	<ol style="list-style-type: none"> 1. The needle is too thick for the fabric. 2. The stitch length is wrongly adjusted. 3. The thread tension is too tight. 	<ol style="list-style-type: none"> 1. Select a finer needle. 2. Readjust the stitch length. 3. Loosen the thread tension.
Uneven stitches, uneven feed	<ol style="list-style-type: none"> 1. Poor quality thread. 2. The bobbin case is wrongly threaded. 3. Fabric has been pulled. 	<ol style="list-style-type: none"> 1. Select a better quality thread. 2. Remove bobbin case and rethread and insert correctly. 3. Do not pull on the fabric while sewing, let it be taken up by the machine.
The machine is noisy	<ol style="list-style-type: none"> 1. The machine must be lubricated. 2. Fluff or oil have collected on the hook or needle bar. 3. Poor quality oil has been used. 4. The needle is damaged. 	<ol style="list-style-type: none"> 1. Lubricate as described. 2. Clean the hook and feed dog as described. 3. Only use good quality sewing machine oil. 4. Replace the needle.
The machine jams	<ol style="list-style-type: none"> 1. Thread is caught in the hook. 	<ol style="list-style-type: none"> 1. Remove the upper thread and bobbin case, turn the handwheel backwards and forwards by hand and remove the thread remnants. Lubricate as described.

□ Eliminación de averías

PROBLEMA	CAUSA	CORRECCIÓN
El hilo superior se rompe	<ol style="list-style-type: none"> 1. La máquina está mal enhebrada 2. La tensión del hilo es demasiado fuerte. 3. El hilo es demasiado grueso para la aguja. 4. La aguja no está colocada correctamente. 5. El hilo se ha enredado en el portabobinas. 6. La aguja está torcida o despuntada. 	<ol style="list-style-type: none"> 1. Enhebrar la máquina correctamente. 2. Disminuir la tensión del hilo superior (número menor). 3. Usar una aguja más gruesa. 4. Colocar la aguja correctamente (el lado plano hacia atrás). 5. Sacar la bobina y devanar el hilo. 6. Cambiar la aguja.
El hilo inferior se rompe	<ol style="list-style-type: none"> 1. El porta-canillas no está bien montado. 2. El porta-canillas no está bien enhebrado. 3. La tensión del hilo inferior es demasiado fuerte. 	<ol style="list-style-type: none"> 1. Montar nuevamente el porta-canillas y tirar del hilo. Este tiene que desenrollarse fácilmente. 2. Controlar la canilla y el porta-canillas. 3. Corregir la tensión del hilo inferior conforme las instrucciones.
Falta de puntos	<ol style="list-style-type: none"> 1. La aguja no está colocada correctamente. 2. La aguja está torcida o despuntada. 3. Se ha montado una aguja errada. 4. Se ha montado un pie errado. 	<ol style="list-style-type: none"> 1. Colocar la aguja correctamente (el lado plano hacia atrás). 2. Cambiar la aguja. 3. Adaptar la aguja al tejido y al hilo. 4. Controlar si se ha montado el pie adecuado.
La aguja se rompe	<ol style="list-style-type: none"> 1. La aguja está torcida o despuntada. 2. La aguja no está colocada correctamente. 3. Ropa demasiado gruesa/grosor incorrecto de la aguja. 4. Se ha montado un pie errado. 	<ol style="list-style-type: none"> 1. Cambiar la aguja. 2. Colocar la aguja correctamente (el lado plano hacia atrás). 3. Adaptar la aguja al tejido y al hilo. 4. Usar el pie correcto.
Durante la costura se forman lazos	<ol style="list-style-type: none"> 1. La máquina está mal enhebrada. 2. El porta-canillas está mal enhebrado. 3. La relación aguja/ropa/hilo no es correcta. 4. La tensión del hilo no es correcta. 	<ol style="list-style-type: none"> 1. Enhebrar la máquina correctamente. 2. Enhebrar el porta-canillas conforme las instrucciones. 3. El grosor de la aguja tiene que coincidir con el hilo y la ropa. 4. Corregir la tensión del hilo.
La costura se encoge, la tela se frunce	<ol style="list-style-type: none"> 1. La aguja es demasiado gruesa para el tejido. 2. El largo de la puntada está mal regulado. 3. La tensión del hilo es demasiado fuerte. 	<ol style="list-style-type: none"> 1. Usar una aguja más fina. 2. Regular correctamente el largo de la puntada. 3. Controlar la tensión del hilo.
Los puntos y el transporte de la ropa son irregulares	<ol style="list-style-type: none"> 1. El hilo es demasiado débil. 2. El porta-canillas no está bien enhebrado. 3. Se ha tirado de la tela durante la costura. 	<ol style="list-style-type: none"> 1. Usar un hilo de mejor calidad. 2. Enhebrar de nuevo el porta-canillas y colocarlo correctamente. 3. No tirar de la ropa. Esta viene transportada automáticamente.
La máquina hace ruido y cose duramente	<ol style="list-style-type: none"> 1. Hay que lubricar la máquina. 2. Pelusa y trazos de aceite se han pegado en la lanzadera o en barra prensatelas. 	<ol style="list-style-type: none"> 1. Lubricar la máquina según las instrucciones. 2. Limpiar la lanzadera y el transportador conforme las instrucciones.



25 YEAR LIMITED WARRANTY

EURO-PRO Operating LLC warrants the sewing machine head and any of its parts other than those covered by the 2-year warranty below or those subject to normal wear and tear for a period of 25 years from date of the original purchase, to be free of defective parts due to imperfections in the workmanship and materials, subject to the following conditions, exclusions and exceptions.

The electrical equipment (motor, foot control, light, etc.) are warranted free from defects in material and workmanship for a period of two years from the date of original purchase.

Non-durable parts including, without limitation, needles, belts, bobbins, bulbs, bobbin cases, shuttles, springs, and parts which normally require replacement are specifically excluded from this warranty.

This warranty is void if: (a) This product has been cleaned, serviced, modified or tampered with by anyone other than an authorized service representative of **EURO-PRO**; (b) The serial number has been modified, defaced or removed from this sewing machine; (c) This product has been abused or damaged; (d) Non **EURO-PRO** branded parts, supplies, power supplies or other accessories have been used with this product.

This warranty is in effect provided the sewing machine is used only for normal household use by the original purchaser when new, and is given reasonable good care and proper maintenance in accordance with the accompanying instruction book. The manufacturer is not held responsible for damage, normal wear, accident, abuse, neglect, negligence or if the machine has been repaired by unqualified personnel.

This warranty is extended to the original purchaser of the unit and excludes all other legal and/or conventional warranties. The responsibility of **EURO-PRO Operating LLC** if any, is limited to the specific obligations expressly assumed by it under the terms of the limited warranty. **In no event** is **EURO-PRO Operating LLC** liable for any indirect, incidental or consequential damages of any nature whatsoever. Some state/provinces do not permit the exclusion or limitation of incidental or consequential damages, so the above may not apply to you.

This warranty gives you specific legal rights, and you may also have other rights which vary from state to state or province to province.

EURO-PRO Operating LLC will, at its option, repair or replace this sewing machine free of charge if it fails to operate according to specifications due to factory defects in materials or workmanship within one year from date of purchase. For 25 years from date of purchase, **EURO-PRO Operating LLC** will repair or replace defective sewing machine head parts; owner pays for labor charges. The sewing machine must be shipped freight and insurance prepaid. For instructions please call customer service at 1 (800) 361-4639 or visit our web site www.euro-pro.com.

A copy of your sales receipt and a check or money order made out to **EURO-PRO Operating LLC** in the amount of \$19.95 for handling and return packing/shipping charges must be included.*

***Important: Carefully pack item to avoid damage in shipping. We recommend you insure the package (as damage in shipping is not covered by your warranty). Be sure to include a copy of your sales receipt and attach a tag to the machine with your name, address and telephone number. Please include a check or money order made out to EURO-PRO Operating LLC in the amount of \$19.95 to cover return shipping and handling.**



OWNERSHIP REGISTRATION CARD FOR CANADIAN CONSUMERS ONLY

Please fill out and mail the product registration card within ten (10) days of purchase. The registration will enable us to contact you in the unlikely event of a product safety notification. By returning this card you acknowledge to have read and understood the instructions for use, and warnings set forth in the accompanying instructions.

RETURN TO: EURO-PRO Operating LLC, 4400 Bois Franc, St. Laurent, QC H4S 1A7 Tel.: 1 (800) 361-4639

Appliance model _____

Date purchased _____

Name of store _____

Owner's name _____

E-mail address _____

Address _____

City _____

State/Province _____

Zip code/Postal Code _____

Would you like to receive information on updates, new products, etc. from EURO-PRO?

Yes

No (fill one)



GARANTÍA LIMITADA DE 25 AÑOS

EURO-PRO Operating LLC garantiza el cabezal de la máquina de coser y cualquiera de sus partes que no estén cubiertas por la siguiente garantía de 2 años, o aquellas sujetas al desgaste normal, por un periodo de 25 años desde la fecha de compra original, contra cualquier falla de materiales o fabricación, sujeto a las siguientes condiciones, exclusiones y excepciones.

El equipamiento eléctrico (motor, pedal de control y luz, etc.) están garantizados contra defectos de fabricación y de materiales por el término de dos (2) años desde la fecha de compra original.

Los insumos tales como, sin limitación, agujas, correas, bobinas, lámparas, cubiertas de bobinas, lanzaderas, resortes y partes que normalmente necesitan ser reemplazados son específicamente excluidos de la garantía.

Esta garantía queda anulada en caso de que: (a) Este producto haya sido limpiado, reparado, modificado o alterado por alguien que no sea un representante técnico autorizado de **EURO-PRO**; (b) Se haya modificado, desgastado o removido el número de serie de la máquina de coser; (c) Se haya dañado o abusado del producto; (d) Se hayan utilizado partes, suministros, fuentes de alimentación u otros accesorios que no sean de la marca **EURO-PRO** con este producto.

Esta garantía es válida siempre y cuando la máquina de coser se utilice únicamente para costura doméstica normal, por el comprador original siendo nueva, y sea cuidada y mantenida razonablemente bien de acuerdo con el manual de instrucciones adjunto. El fabricante no se hace responsable por daños, desgaste normal, accidentes, abuso, descuido, negligencia, o si la máquina ha sido reparada por personal no calificado.

Esta garantía es válida para el comprador original del producto y excluye cualquier otra garantía legal y/o convencional. La responsabilidad de **EURO-PRO Operating LLC**, de existir, se limita a las obligaciones específicas asumidas expresamente bajo los términos de esta garantía limitada. Bajo ninguna circunstancia **EURO-PRO Operating LLC** será responsable por daños indirectos, incidentales o consiguientes de ninguna clase. Algunos estados no permiten la exclusión o limitación de daños consiguientes o incidentales, por lo tanto lo anterior puede no ser válido para usted.

Esta garantía le otorga derechos legales específicos, y usted puede también tener otros derechos los que varían de estado a estado.

EURO-PRO Operating LLC, a su criterio, reparará o reemplazará su máquina de coser sin cargo alguno si deja de funcionar de acuerdo con las especificaciones debido a un defecto de fabricación o de materiales dentro del término de un año a partir de la fecha de compra. Durante 25 años desde la fecha de compra, **EURO-PRO Operating LLC** reparará o reemplazará las partes dañadas del cabezal de la máquina de coser; el dueño cubrirá los gastos de mano de obra. Se debe enviar la máquina de coser, con los gastos de envío y seguro pagos. Para Servicio al Cliente, llame al 1 (800) 361-4639 o visite nuestro sitio Web www.euro-pro.com.

Deberá incluir su recibo de compra y un cheque o giro postal a la orden de **EURO-PRO Operating LLC** por \$19.95 para cubrir los gastos de reenvío y procesamiento.

***Importante: Embale el producto cuidadosamente para evitar daños durante el transporte. Le recomendamos asegurar el paquete (puesto que la garantía no cubre daños de envío). Asegúrese de incluir una copia del recibo de compra y colocarle una etiqueta a la máquina con su nombre, dirección y número de teléfono. Por favor, incluya un cheque o giro postal a la orden de EURO-PRO Operating LLC por \$19.95 para cubrir los gastos de reenvío y procesamiento.**



TARJETA DE REGISTRO DEL CLIENTE PARA CLIENTES CANADIENSES SOLAMENTE

Complete y envíe la tarjeta de registro del producto dentro de los diez (10) días posteriores a la compra. El registro nos permitirá contactarnos con usted en caso de existir alguna notificación de seguridad con respecto al producto. Retomando esta tarjeta usted reconoce haber leído y entendido las instrucciones de uso y advertencias incluidas en estas instrucciones.

ENVIAR A: EURO-PRO Operating LLC, 4400 Bois Franc, St. Laurent, QC H4S 1A7 Tel.: 1(800) 361-4639

¿Le gustaría recibir información acerca de noticias, nuevos productos, etc. de **EURO-PRO**?

Yes

No (marque una)

Modelo del Artefacto

Fecha de compra

Nombre del Negocio

Nombre del Dueño

Dirección de Correo Electrónico

Dirección

Ciudad

Estado

Código Postal